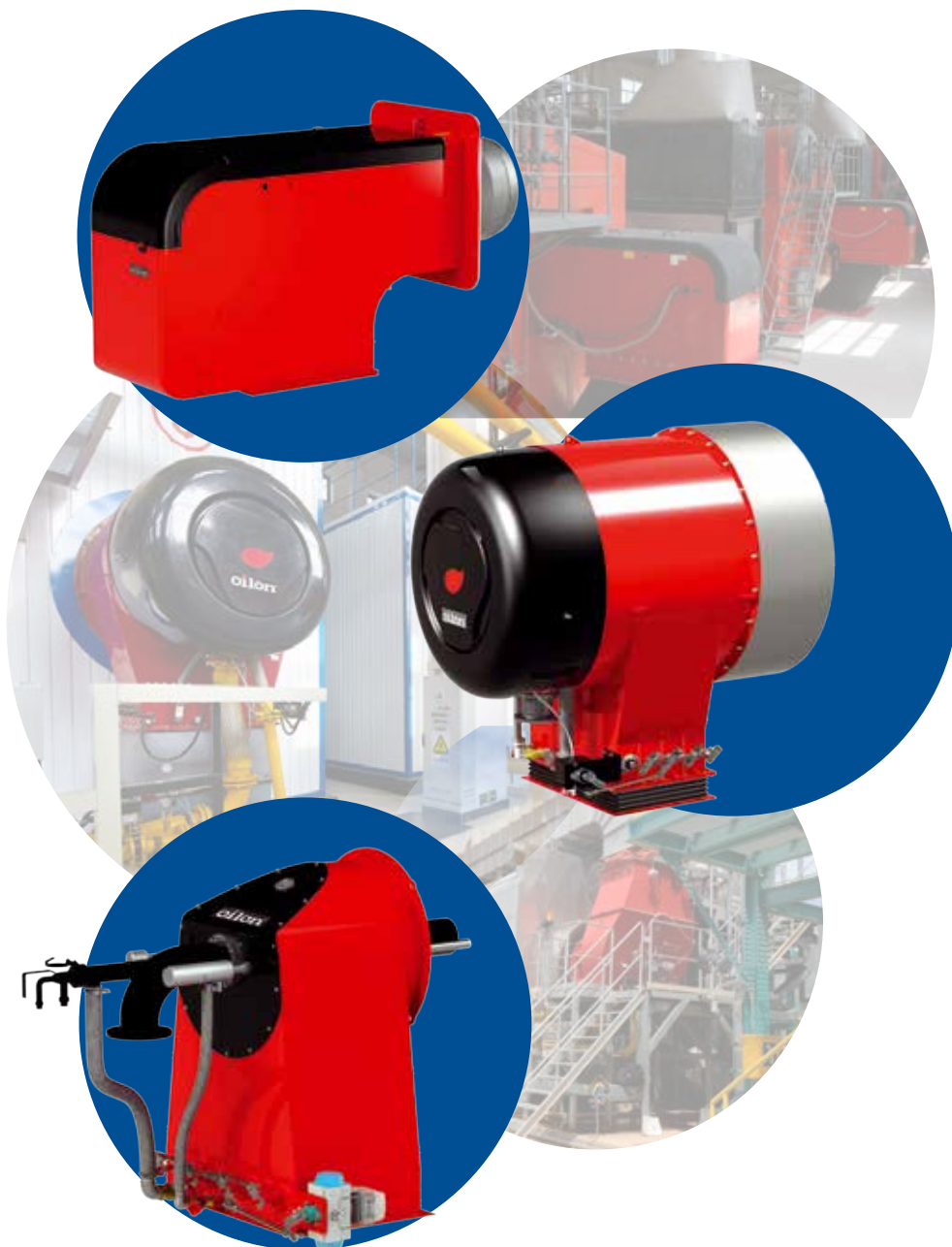


# Двухблочные горелки для газообразных и жидких топлив



Технология низкоэмиссионного горения

## Содержание

Горелки Oilon	8	Горелки с фурмой	58
Выбросы NOx	9	Обозначения типа горелок, горелки с фурмой	59
Рециркуляция дымовых газов (FGR)	10	Технические данные, горелки с фурмой	60
Oilon WiseDrive - Высокий КПД		Размеры, горелки с фурмой	62
с продвинутой автоматизацией	13	Комплектность поставки Горелки S, LITEX, K и с фурмой	63
Oilon Selection Tool	18	Опции, горелки S, LITEX, K и с фурмой	63
Котлы и применения	19	Схемы КИП, горелки S, LITEX, K и с фурмой	64
Горелки ME	20	Клапанные блоки для горелок S, LITEX, K и с фурмой	69
Обозначения типа горелок	21	Дополнительные оборудования	72
Технические данные	22	Вентилятор воздуха на горение	73
Размеры	24	Распределение воздуха	74
Размеры горелочной головы и обмуровки	25	Блок повышения давления	
Размеры факела	26	РКУК 2...5 для дизельного топлива	75
Схемы КИП	27	Блок повышения давления PKYR 1...8 для мазута	76
Газовые клапаны	29	Перекачная насосная установка SPY	78
Газовая линия	30	Горелки для подогретого воздуха на горение	79
Комплектность поставки		Подогреватель жидкого топлива	80
GP/GKP/KP/RP/GRP-400...-2000 ME	31	Блок контроля давления газа	81
Опции, GP/GKP/KP/RP/GRP-400...-2000 ME	31	Индивидуальные продукты и решения	82
Oilon ACE	32	Примеры применения	83
Обозначения типа горелок, Oilon ACE	33	Виды топлива	85
Технические данные, Oilon ACE		Индивидуальные характеристики горелки	86
(Стандартное решение Oilon)	34	Индивидуальные клапанные блоки	89
Размеры, Oilon ACE	37	Обслуживание клиентов и интернет-магазин Oilon	90
Обмуровка стенки котла, монтаж горелки	38	Энергон – современный учебный центр	91
Размеры пламени, Oilon ACE	38	Сеть продаж и техобслуживания	92
Схемы КИП, Oilon ACE	39		
Комплектность поставки			
Oilon ACE GT-6A...90 A, GKT/КТ-6A...23A	42		
Опции, Oilon ACE GT-6A...90 A,			
GKT/КТ-6A...23A	42		
Комплектность поставки			
Oilon ACE GKT/КТ-28A...90A, GRT-6A...90A	43		
Горелки S	44		
Обозначения типа горелок, горелки S	45		
Технические данные, горелки S	46		
Размеры, горелки S	48		
Горелки LITEX	49		
Обозначения типа горелок, горелки LITEX	50		
Технические данные, горелки LITEX	51		
Размеры, горелки LITEX	52		
Горелки K	53		
Обозначения типа горелок, горелки K	54		
Технические данные, горелки K	55		
Размеры, горелки K	57		

20-31

Горелки ME  
1,2 - 22,5 МВт

32-42

Oilon ACE  
0,8 - 90 МВт

44-48

Горелки S  
0,9 - 63 МВт

49-52

Горелки LITEX  
5 - 45 МВт

53-57

Горелки K  
0,5 - 31 МВт

58-62

Горелки с фурмой  
1,5 - 58 МВт







Уже более 50 лет мы занимаемся разработкой и производством экологически безопасных и энергоэффективных решений в сфере горелочного оборудования.

В течение всего этого времени главной идеологией компании является клиентоориентированность. Возможно, именно поэтому нашим девизом стала фраза «Ойлон – особое тепло».



Мы семейная промышленная компания, основанная в 1961 г. Наша сфера деятельности это горелочные системы, промышленные тепловые насосы и охладители и грунтовые тепловые насосы.

Мы являемся транснациональной компанией с офисами, производственными площадками и представителями по всему миру. Головной офис организации расположен в г. Лахти, Финляндия.



В нашем распоряжении имеется собственный центр исследований и разработок, оснащенный самым современным оборудованием и позволяющий проводить всевозможные натурные испытания горелок. В дополнение к испытаниям, мы активно используем компьютерное моделирование процессов горения в системе вычислительной гидродинамики (CFD).

Особое внимание уделяется снижению выбросов оксида азота (NOx) и твердых частиц.

**oilon**

**oilon**<sup>®</sup> SERVICE  
SERVICE - SUPPORT - SPAREPARTS  
Tel. +358 3 85 761  
[customerservice@oilon.com](mailto:customerservice@oilon.com)



Цифровой контроллер – высокая эффективность работы

Высококачественные компоненты – длительный срок службы

Простота обслуживания – легкий доступ ко всем компонентам

Опыт работы со сложными топливами

Международная сеть сервисного обслуживания

Тестирование перед отгрузкой

Отработанная и надежная технология



# Горелки Oilon



Горелки Oilon для газообразных и жидких топлив являются полностью автоматическими, безопасными и надежными. Горелки оснащены новейшим цифровым оборудованием.

## Дизайн

Горелки Ойлон разработаны с учетом простоты эксплуатации и обслуживания, а так же экологичности и безопасности.

## Примеры применения

Горелки Ойлон могут быть использованы в различных технических решениях. Водогрейные и паровые котлы, воздухоподогреватели и технологические процессы, такие как котлы с кипящим слоем, колосниковые котлы и генераторы горячего воздуха.



## Виды топлива

Горелки Ойлон подходят для сжигания различного вида газообразного и жидкого топлива, таких как дизельное топливо, мазут, бιονефть, природный газ, сжиженный нефтяной газ, биогазы, водород и разные технологические газы. Горелки работающие на других видах топлива предоставляются по запросу.

## Подключение

Цифровая автоматика позволяет осуществлять взаимодействие с внешними системами. Возможность дистанционного контроля и диагностики повышают функциональную эффективность.



## Стандарты и законодательство

Местное законодательство и стандарты, такие как EN и NFPA, соблюдаются. Также Ойлон производит горелки, соответствующие правилам различных морских классификационных обществ.

Горелка Oilon – правильный выбор!

## Выбросы NOx

Оксиды азота (NOx) представляют из себя соединения азота и кислорода, основными из которых являются NO и NO<sub>2</sub>. Небольшое количество оксидов азота образуется в природе естественным путем, однако основным их источником являются выбросы автомобильного транспорта и производства энергии.

Оксиды азота формируются в процессе горения любых топлив, путем высокотемпературной реакции азота, содержащегося в воздухе или топливе, с кислородом.

Оксиды азота могут нанести вред человеку и окружающей среде. Они являются крайне токсичными и представляют опасность для органов дыхания. Оксиды азота вызывают подкисление и эвтрофикацию окружающей среды, образуют низкоуровневый озон, а также способствуют образованию вредных твердых частиц.

Все более строгие требования к уровню выбросов принимаются во всем мире для смягчения неблагоприятного воздействия выбросов оксидов азота. Сокращение оксидов азота является первоочередной задачей в снижении выбросов автомобильного транспорта и производства энергии.

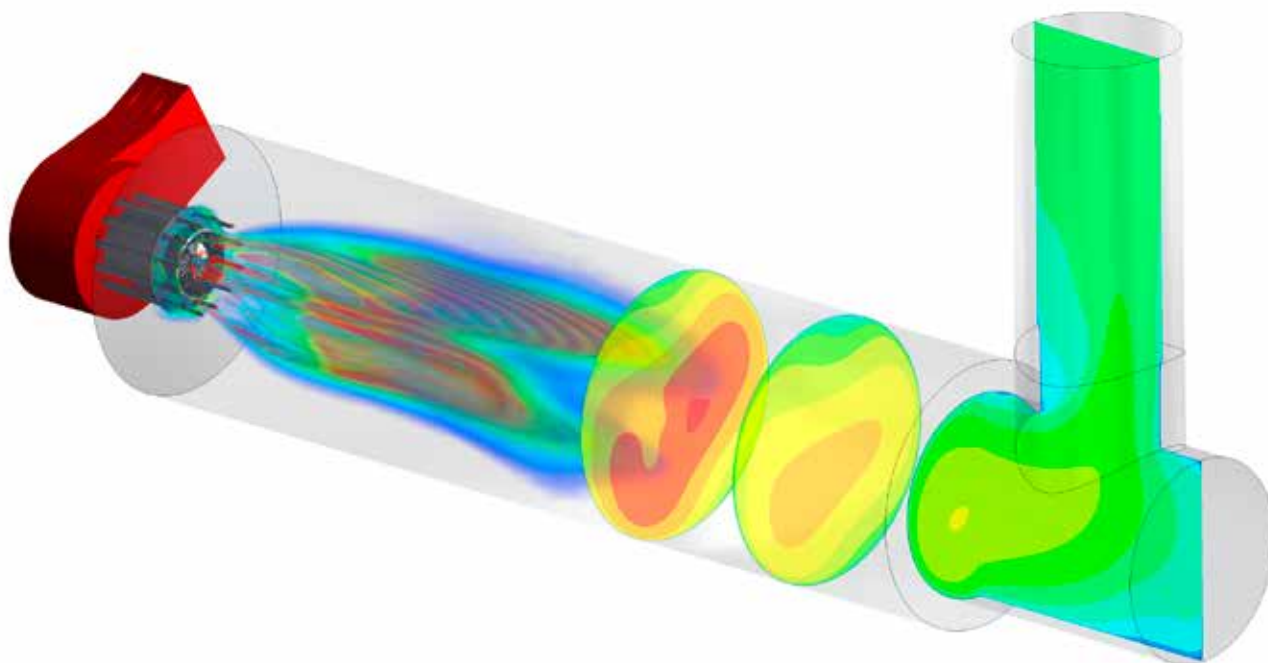
Мы уделяем особое внимание сокращению уровня выделения оксидов азота (NOx) и твердых частиц. Это является одной из наших главных задач при разработке продукции.

Низкий уровень NOx достигается за счет инновационной технологии ступенчатой подачи газа и воздуха в горелочную головку.

Выбросы NOx также сокращаются при использовании внешней / внутренней системы рециркуляции дымовых газов за счет уменьшения пиковых температур пламени и скорости протекания реакций. Величина эмиссии напрямую зависит от геометрии топочного пространства, загрузки котла и температуры теплоносителя в котле.

ГОРЕЛКА	Выбросы NG мг/Нм <sup>3</sup> , реф. 3%, O <sub>2</sub>
ME	120 - 140
Oilon ACE с FGR	25 - 35
Oilon ACE без FGR	55 - 65
Litex	100 - 120

Линейка продукции Oilon позволяет выбрать подходящую горелку для различных уровней выбросов и требований.





## Рециркуляция Дымовых Газов (FGR)

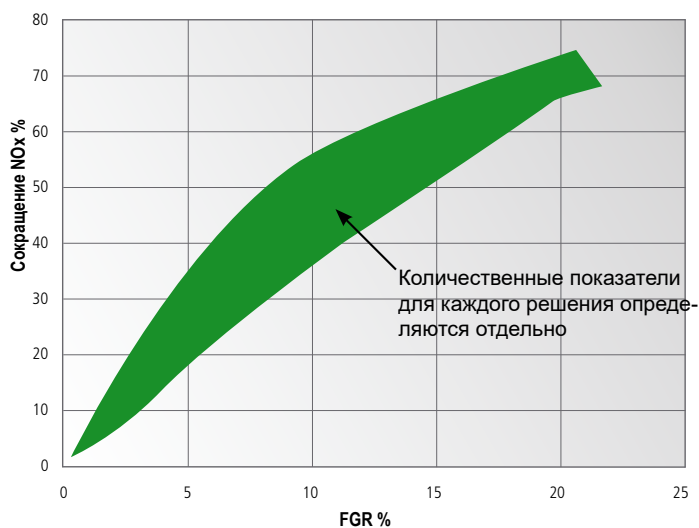
Рециркуляция дымовых газов – эффективный и экономичный способ достижения низкого уровня NOx на всех видах топлива.

Необходимый объем внешних дымовых газов подается в топку через горелку. Это снижает пиковые температуры пламени и замедляет скорость протекания реакций, что приводит к уменьшению эмиссии NOx.

Достижимый уровень снижения зависит от нескольких факторов, включая тип горелки и котла, температуру воздуха на горение, количество рециркулируемого газа (см. график). При подборе оборудования важно учитывать уменьшение максимальной мощности горелки из-за рециркуляции дымовых газов, которое будет зависеть от величины рециркуляции и температуры дымовых газов.

Система рециркуляции может быть поставлена с новыми горелками, а так же быть установлена в качестве модернизация на существующие модели.

### Влияние рециркуляции при сжигании природного газа



### Температура газовой смеси в FGR, пример

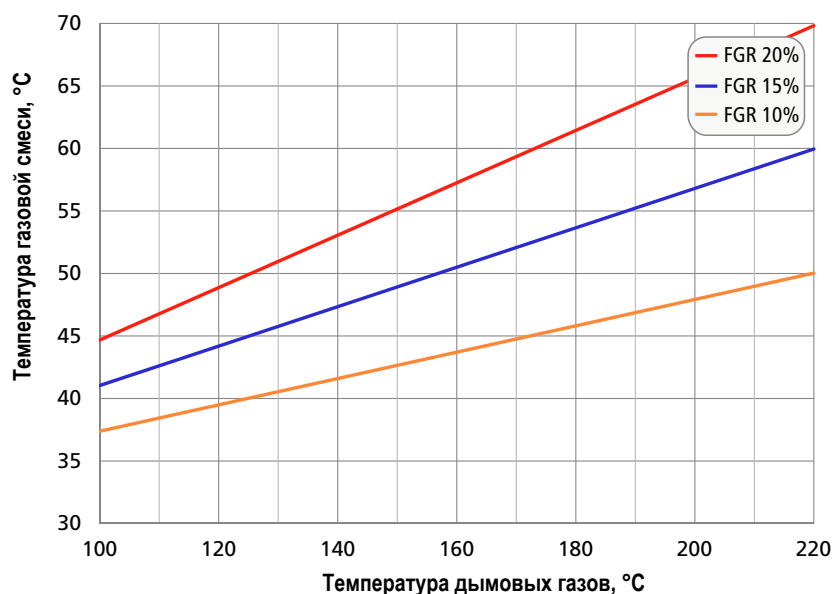
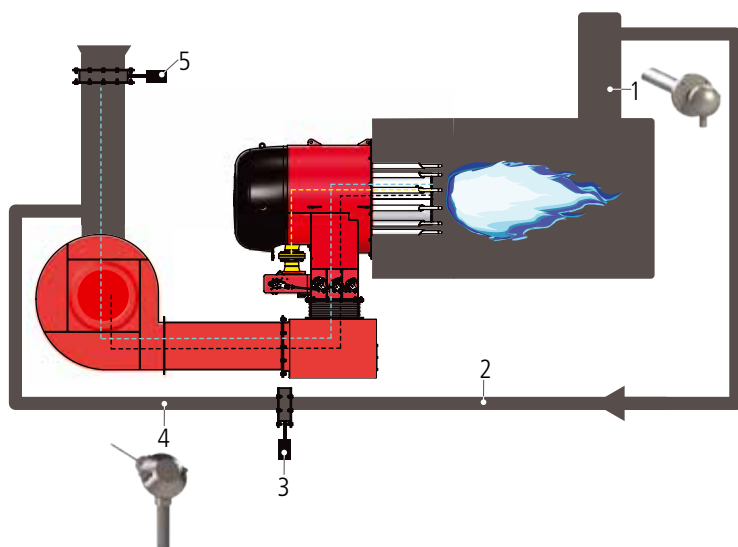


Диаграмма применима при температуре воздуха на горение 30 °C

## Исполнение горелок Ойлон с рециркуляцией дымовых газов

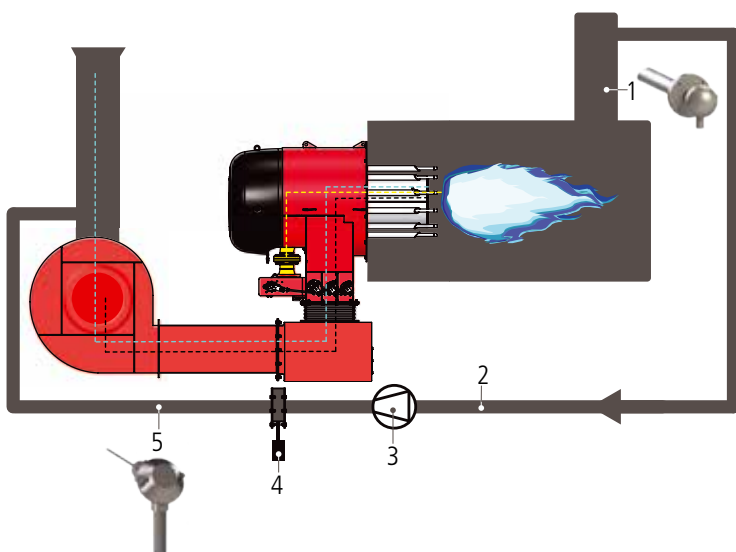
### 1. FGR с клапаном



1. Датчик O<sub>2</sub> (опция)
2. Трубопровод рециркуляции
3. Клапан дымового газа
4. Датчик температуры (опция)
5. Дроссельная заслонка

- Рециркуляция дымовых газов (FGR) через подачу на всасывающую сторону дутьевого вентилятора.
- Такая конструкция предпочтительна для небольшого объема рециркулируемых дымовых газов.
- Достаточный поток FGR во всех точках нагрузки можно обеспечить с помощью воздушного дроссельного клапана, если давление в канале дымового газа ниже, чем давление воздуха до дутьевого вентилятора.
- Если топочный воздух очень холодный, то во избежание образования конденсата при смешивании воздуха с дымовыми газами рекомендуется использовать воздухоподогреватель.

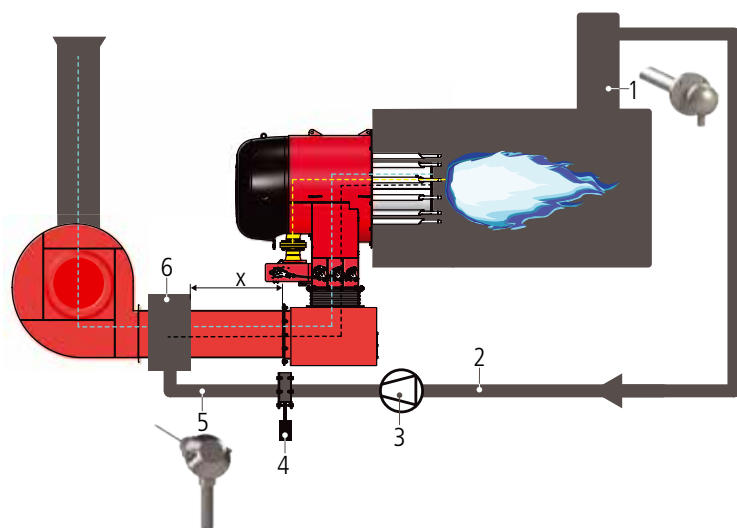
### 2. FGR с рециркуляционным вентилятором, подача на всасывающую сторону



1. Датчик O<sub>2</sub> (опция)
2. Трубопровод рециркуляции
3. Вентилятор дымовых газов
4. Клапан дымового газа
5. Датчик температуры (опция)

- FGR производится через подачу дымовых газов на всасывающую сторону дутьевого вентилятора.
- Такая конструкция предпочтительна для большого объема рециркулируемых дымовых газов.
- Если топочный воздух очень холодный, то во избежание образования конденсата при смешивании воздуха с дымовыми газами рекомендуется использовать воздухоподогреватель.

### 3. FGR с рециркуляционным вентилятором, подача на напорную сторону

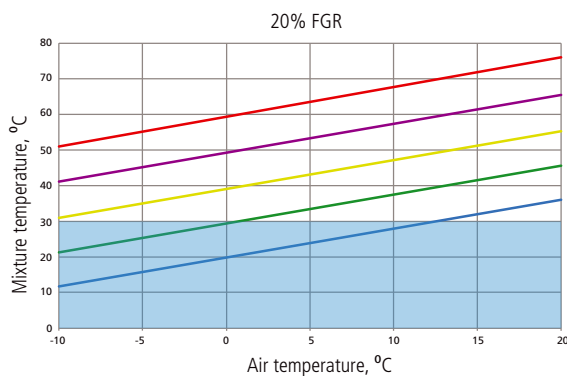
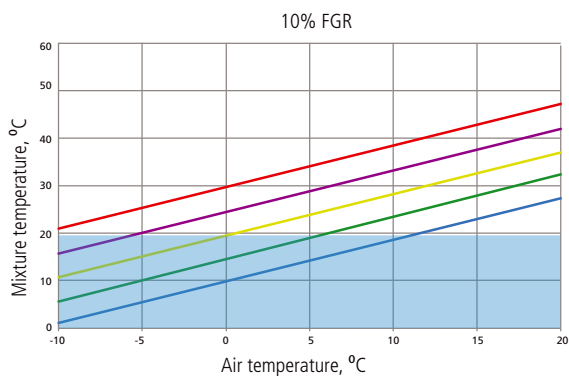
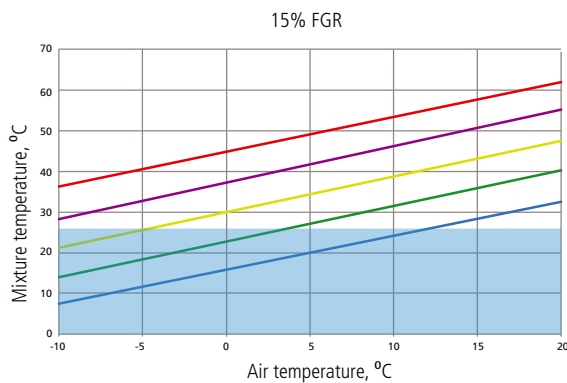
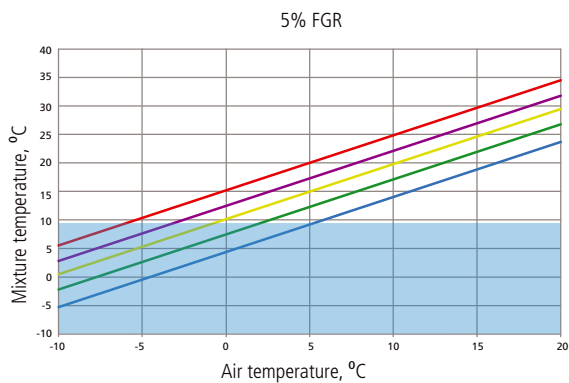


1. Датчик O<sub>2</sub> (опция)
2. Трубопровод рециркуляции
3. Вентилятор дымовых газов
4. Клапан дымового газа
5. Датчик температуры (опция)
6. Смесительная камера

- FGR производится через подачу дымовых газов на напорную сторону дутьевого вентилятора
- Такая конструкция предпочтительна для модернизаций, при которых производительность существующего дутьевого вентилятора недостаточна для дополнительной FGR.
- Конструкция позволяет избежать конденсации влаги на дутьевом вентиляторе, если топочный воздух очень холодный и не подогревается.
- Смешивание воздуха и FGR необходимо осуществлять по технологии, утверждённой Oilon.
- Рециркуляционный вентилятор должен быть оборудован преобразователем частоты или механизмом управления лопастями

12

### Зоны конденсации FGR



- FGR 100 °C
- FGR 150 °C
- FGR 200 °C
- FGR 250 °C
- FGR 300 °C
- Condensing zone



## Oilon WiseDrive – Высокая эффективность с передовой автоматизацией

13

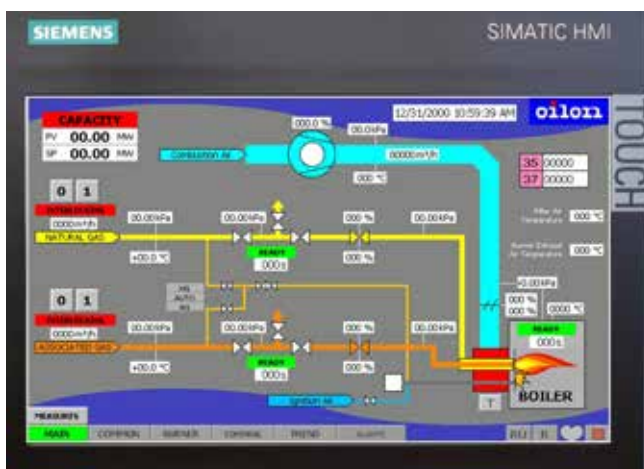
Oilon WiseDrive это электронная система управления горелкой. В данной системе отдельные сервоприводы устанавливаются для воздушной заслонки и регулирующих клапанов. Соотношения между регулирующим клапаном топлива и расходом воздуха на горения регулируются в электронном виде. Система WiseDrive также следит за функциями мониторинга и безопасности работы горелки.

### Высокая эффективность

Электронное регулирование Oilon WiseDrive позволяет обеспечить эффективность горения и снизить выбросы. Двухтопливные и многотопливные горелки могут быть оптимально отрегулированы для сжигания основного и резервного топлива, возможно управление по содержанию кислорода. Значительной экономии можно достигнуть при использовании частотного регулирования (VSD) на вентиляторе воздуха на горение.

### Универсальность системы

Система Oilon WiseDrive может быть подключена к внешним системам посредством полевой шины. Текущее состояние горелки и процесс работы могут отслеживаться удаленно. Дистанционное управление (пуск, останов, сброс) и настройки (регулятора мощности, выбора топлива) могут также выполняться через полевую шину.



СИСТЕМЫ УПРАВЛЕНИЯ	WD100	WD200	WD1000	WD2000
ПРИНЦИП РАБОТЫ	Электронное регулирование соотношения топливо/воздух	Электронное регулирование соотношения топливо/воздух	Электронное регулирование соотношения топливо/воздух	Электронное регулирование соотношения топливо/воздух
КОНТРОЛЬНЫЙ БЛОК	Siemens LMV51	Siemens LMV52	Контрольный блок Lamtec	Siemens PLC
ДОСТУПНЫЕ ВИДЫ ТОПЛИВА	LFO HFO ГАЗ LFO/ГАЗ HFO/ГАЗ	LFO HFO ГАЗ LFO/ГАЗ HFO/ГАЗ	LFO HFO ГАЗ LFO/ГАЗ HFO/ГАЗ	LFO HFO ГАЗ LFO/ГАЗ HFO/ГАЗ
ТИП РАСПЫЛЕНИЯ	Распыление давлением	Распыление давлением	Распыление воздухом/паром	Распыление воздухом/паром
РЕГУЛИРОВАНИЕ O <sub>2</sub>	нет	опция	да	да
РЕГУЛИРОВАНИЕ CO	нет	нет	опция	нет
ЧАСТОТНОЕ РЕГУЛИРОВАНИЕ	нет	опция	да	да
ИНТЕРФЕЙС ПАНЕЛИ УПРАВЛЕНИЯ	Текстовый дисплей	Текстовый дисплей	Текстовый дисплей (Сенсорная панель, опция)	Сенсорная панель
ВНЕШНИЕ ПОДКЛЮЧЕНИЯ	Аппаратное + шина Modbus Profibus (опция)	Аппаратное + шина Modbus Profibus (опция)	Аппаратное (+ опциональная полевая шина)	Аппаратное+шина Profibus (или опциональная полевая шина)
РЕГУЛИРОВАНИЕ МОЩНОСТИ	Встроенное Давление/Температура	Встроенное Давление/Температура	Встроенное управление. По давлению/ температуре или по внешнему сигналу	Встроенное управление. По давлению/ температуре или по внешнему сигналу
FGR (Рециркуляция дымовых газов)	нет	опция	опция	опция
ПРИНЦИП КОНТРОЛЯ	Контроль положения	Контроль положения	Контроль положения	Контроль положения / контроль расхода
СОВМЕСТНОЕ СЖИГАНИЕ	нет	нет	опция	да
НАПРЯЖЕНИЕ ПИТАНИЯ К BMS	В напряжении переменного тока 110 или 240	В напряжении переменного тока 110 или 240	В напряжении переменного тока 110 или 240	В напряжении переменного тока 110 или 240
КЛАССИФИКАЦИЯ ОПАСНЫХ УЧАСТКОВ ДЛЯ СИСТЕМЫ	нет	нет	опция *	опция *

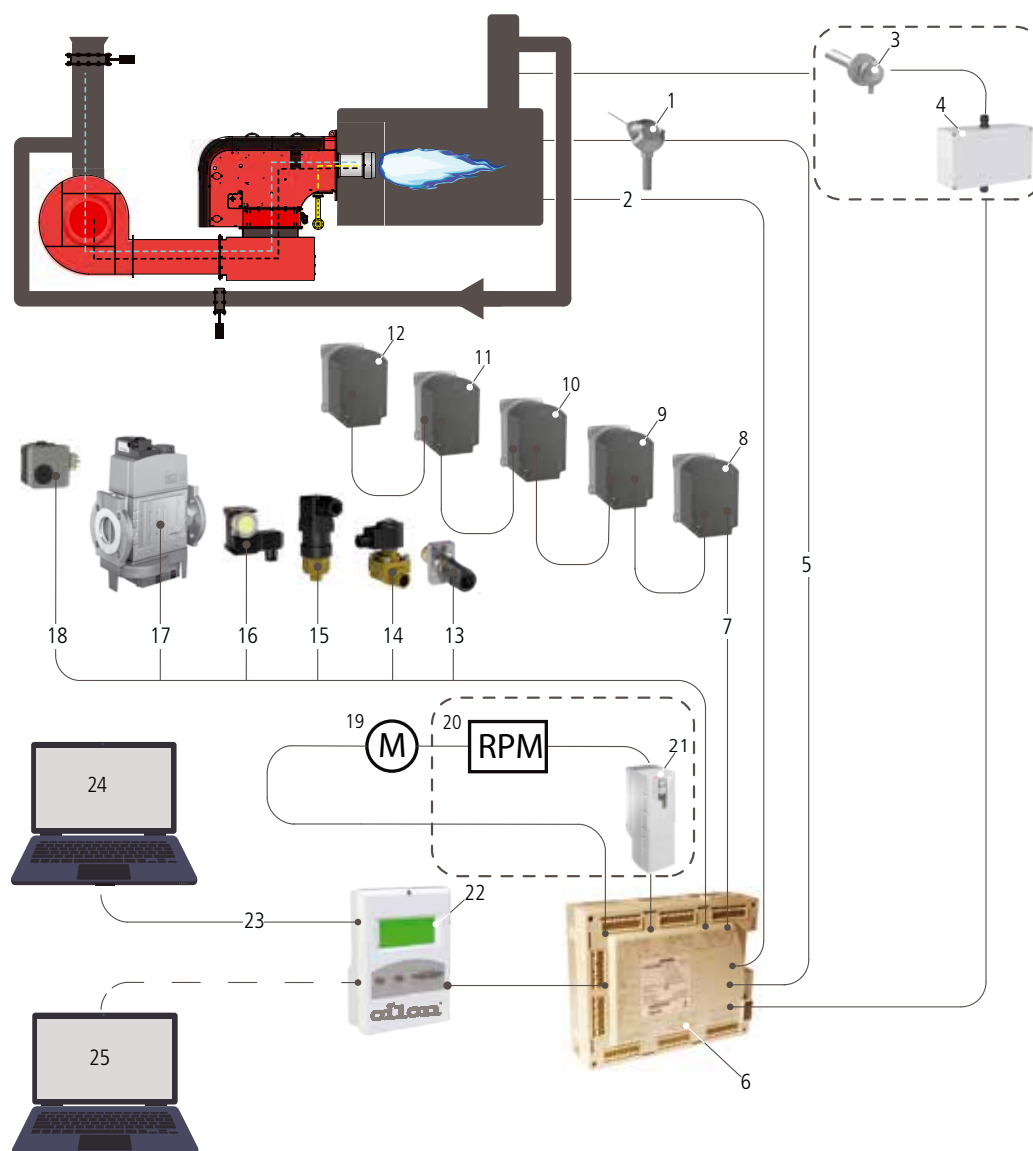
\* Сам шкаф системы управления не классифицирован



## WiseDrive (WD) это электронная система управления горелкой – эффективное и экологически благоприятное технологическое решение

Система Oilon WiseDrive позволяет снизить уровень выбросов, сократить энергозатраты и улучшить рабочие характеристики горелки, такие как более плавное регулирование. Система WiseDrive включает в себя электрические управляющие последовательности, регулирование соотношения "топливо - воздух", регулировку мощности, а также все необходимые функции для обеспечения безопасной и надёжной работы горелки. Для обеспечения требований технологического процесса учитываются надлежащий уровень безопасности и потребность в дублирующей системе. Системы Oilon WiseDrive проходят заводские испытания (FAT) для обеспечения быстрого, слаженного запуска топочного оборудования в производственных условиях.

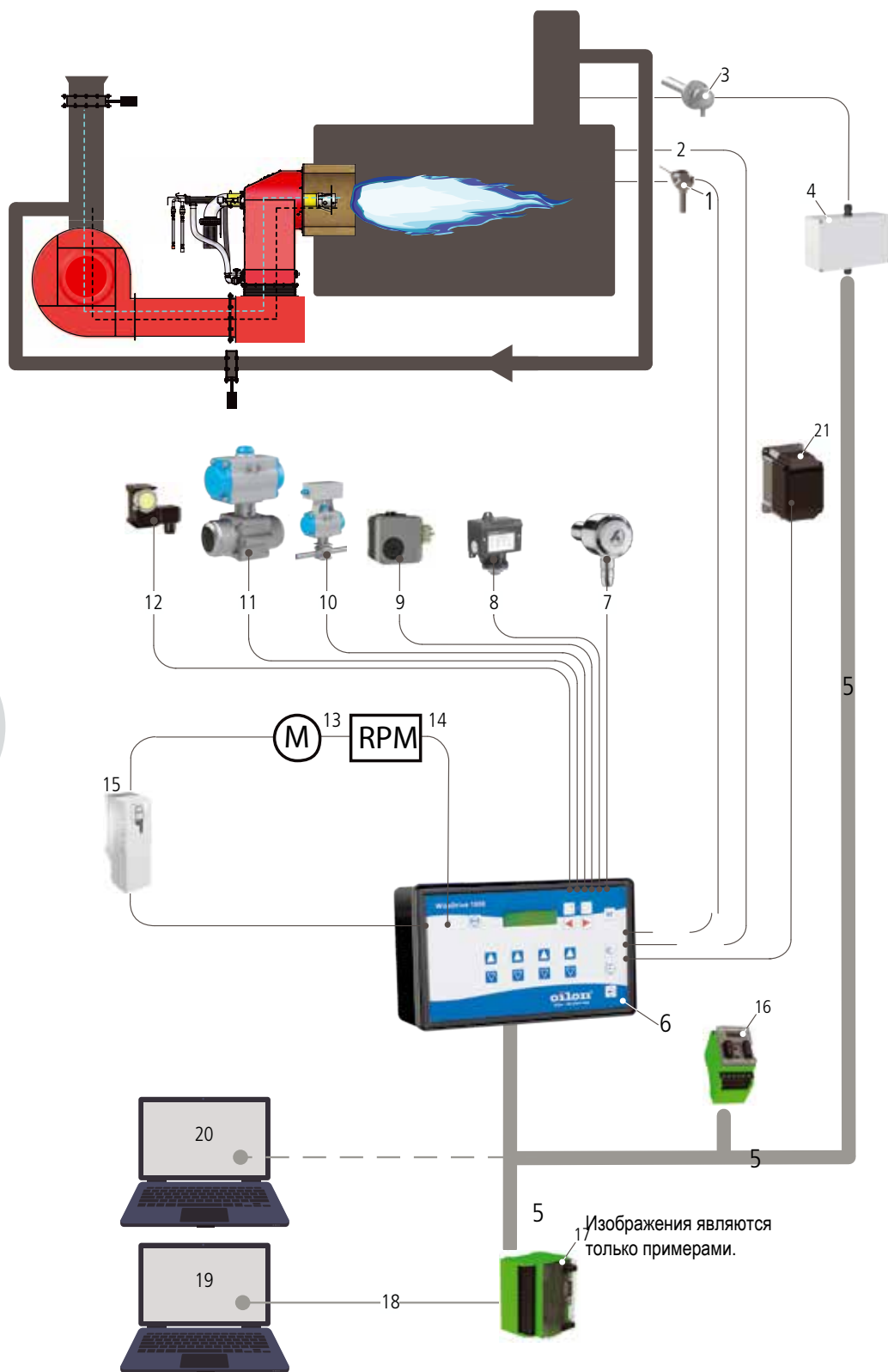
## Пример системы Oilon WiseDrive WD100/WD200



Изображения являются только примерами.

- |   |   |
|---|---|
| 1. Температура котла                    | 17. Газовые, отсечные клапаны   |
| 2. Предохранительные устройства         | 18. Реле давления воздуха   |
| 3. Датчик O <sub>2</sub> (опция), WD200 | 19. Двигатель, WD200  |
| 4. Модуль O <sub>2</sub> (опция), WD200 | 20. RPM, (опция) WD200  |
| 5. ШИНА CAN                             | 21. Частотный преобразователь для частотного регулирования, (опция) WD200 |
| 6. Контрольный блок                     | 22. Интерфейс пользователя  |
| 7. CAN BUS - Привод                     | 23. MOD-BUS   |
| 8. -12. До пяти приводов                | 24. Комната управления  |
| 13. Датчик пламени                      | 25. Сервис-компьютер  |
| 14. Топливные, отсечные клапаны         |   |
| 15. Реле давления жидкого топлива       |   |
| 16. Реле давления газа                  |   |

# Пример системы Oilon WiseDrive WD1000

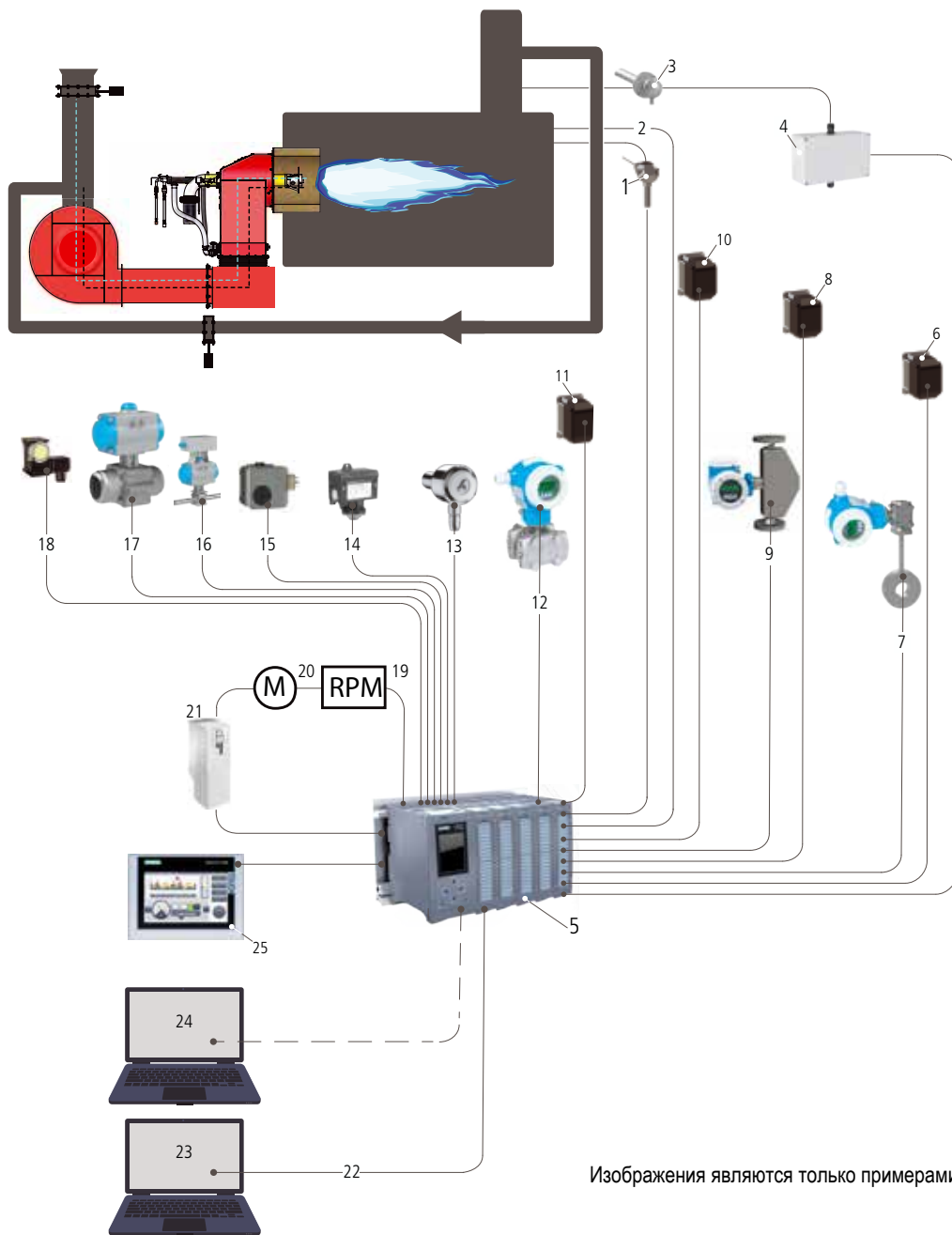


1. Давление котла / температура котла / сигнал нагрузки 4-20 мА
2. Устройства безопасности
3. Датчик O<sub>2</sub>
4. Модуль O<sub>2</sub>
5. Системная шина
6. Контрольный блок
7. Датчик пламени
8. Реле давления жидкого топлива
9. Реле давления газа
10. Топливный отсечный клапан
11. Газовый отсечный клапан
12. Реле давления воздуха
13. Двигатель вентилятора
14. оборотов в минуту
15. Преобразователь частоты
16. Модули LSB
17. Модуль полевой шины
18. Полевая шина
19. Диспетчерская
20. Сервис-компьютер
21. Приводы

Изображения являются только примерами.



## Пример системы Oilon WiseDrive WD2000 (PLC)



Изображения являются только примерами.

1. Давление котла / температура котла / сигнал нагрузки 4-20 мА
2. Устройства безопасности
3. Датчик O<sub>2</sub>
4. Модуль O<sub>2</sub>
5. Контрольный блок
6. Регулирующий газовый клапан
7. Измерение расхода газа\*
8. Регулирующий клапан жидкого топлива
9. Измерение расхода жидкого топлива\*
10. Заслонка дымовых газов
11. Поворотная заслонка
12. Измерение расхода воздуха\*
13. Датчик пламени
14. Реле давления жидкого топлива
15. Реле давления газа
16. Топливный отсечный клапан
17. Газовый отсечный клапан
18. Реле давления воздуха
19. оборотов в минуту
20. Двигатель вентилятора
21. Преобразователь частоты
22. Полевая шина
23. Комната управления
24. Сервис-компьютер
25. Сенсорная панель – Опция

\* потребуется для варианта регулирования расхода.



## Oilon Selection Tool

Программное обеспечение Oilon Selection Tool упрощает выбор нужного изделия и вспомогательной оснастки из нашего широкого спектра продукции.

Программа с удобным многоязычным пользовательским интерфейсом позволяет делать быстрый выбор и выполнять сложные системные расчёты. Oilon Selection Tool предоставляет расширенный объём информации о продукции, результаты расчётов, а также позволяет формировать подробные технические спецификации.

Oilon Selection Tool постоянно обновляется по мере добавления новых изделий, характеристик, функций и усовершенствований. Автоматические обновления программы гарантируют доступ к наиболее актуальным характеристикам и к информации о продукции.

Программу Oilon Selection Tool можно скачать с вебсайта [www.oilon.com](http://www.oilon.com) и установить на ваш локальный компьютер с системой Windows, Mac или Linux.

# Котлы и применения

	Тип горелки					
	ME	OILON ACE	LITEX	ГОРЕЛКИ S	ГОРЕЛКИ К	ГОРЕЛКИ С ФУРМОЙ
<b>Котлы/топки</b>						
Газовые/жидкотопливные котлы	○	○	○	○		
Генераторы горячего топлива	○	○	○	○	○	
Котлы с кипящим слоем		○		○		○
Котлы-утилизаторы				○	○	
Колосниковые котлы		○		○	○	○
Ротационные печи					○	
Генераторы горячего воздуха	○	○		○	○	○
Технологические топки	○			○	○	○
<b>Примеры применения / процессы:</b>						
Районные котельные	○	○	○	○		○
Энергетические установки	○	○	○	○	○	○
Целлюлоза и бумага		○		○	○	○
Преобразование отходов в энергию		○			○	○
Сжигание опасных отходов					○	
Перерабатывающая промышленность	○			○	○	○
Химическая промышленность				○	○	○
Нефтехимическая промышленность		○		○	○	
Металлургия					○	○
Суда	○	○	○	○		

Примеры референций можно найти по адресу [www.oilon.com](http://www.oilon.com)

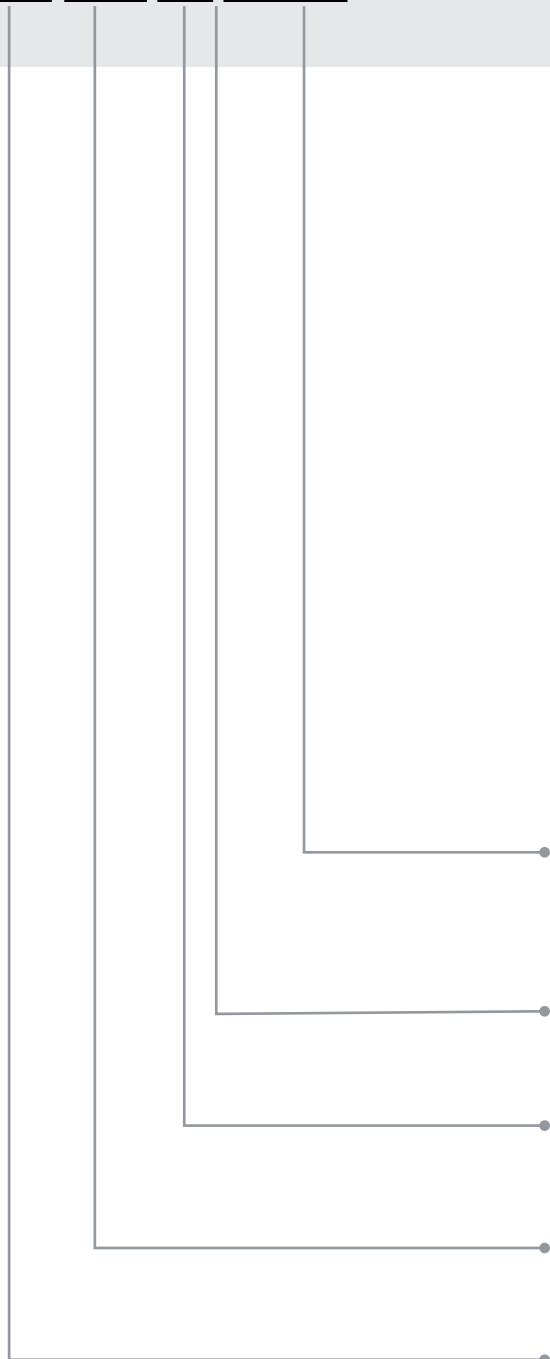


## Горелки ME 1,2 - 22,5 МВт

Горелка ME типа duo block может быть использована для различных типов котлов и технологических нагревателей. Большой коэффициент регулирования мощности, особенно при сжигании газа, обеспечивает дополнительную гибкость применения горелки в паровых котлах. Горелку можно применять для горячего топочного воздуха (+250°C). Оптимизированная конструкция облегчает эксплуатацию и техническое обслуживание.

# Обозначения типа горелок

**GKP-1200 ME WD200**



Система управления (дополнительный код):

WD100 = LMV51

WD200 = LMV52

Вентилятор воздуха на горение:

E = Отдельный

Метод регулировки:

M = Модулирующий

Классификация размера корпуса горелки:

400...2000

Вид топлива:



GP = Газ



GKP = Газ, дизельное топливо



KP = Дизельное топливо



RP = Мазут



GRP = Газ, мазут

# GP/GKP/KP/RP/GRP-400...-2000 ME

## Технические данные

ГОРЕЛКА	GP-400 ME	GP-600 ME	GP-800 ME	GP-1000 ME	GP-1200 ME	GP-1600 ME	GP-2000 ME
Мощность* МВт	1,2 - 5,0	1,7 - 6,8	1,9 - 9,5	2,0 - 12,0	2,8 - 14,0	3,3 - 16,5	4,5 - 22,5
Подключения - газ	DN50 - 100	DN50 - 100	DN65 - 125	DN65 - 125	DN80 - 125	DN100 - 125	DN100 - 125
Запальник - топливо	NG						
Контрольный блок	WD100/WD200						
Вес, кг	360	370	430	460	460	620	620

\*) Действительно при температуре воздуха на горение +35 °С,  $\lambda = 1,17$  и атмосферном давлении 1013 бар а.

ГОРЕЛКА	GKP-400 ME	GKP-600 ME	GKP-800 ME	GKP-1000 ME	GKP-1200 ME	GKP-1600 ME	GKP-2000 ME
Мощность * - газ МВт	1,2 - 5,0	1,7 - 6,8	1,9 - 9,5	2,0 - 12,0	2,8 - 14,0	3,3 - 16,5	4,5 - 22,5
- жидкое топливо МВт	1,2 - 5,0	1,7 - 6,8	2,4 - 9,5	3,0 - 12,0	3,5 - 14,0	4,2 - 16,5	5,6 - 22,5
кг/ч	100 - 420	143 - 573	200 - 800	250 - 1000	300 - 1200	350 - 1400	470 - 1900
Подключения - газ	DN50 - 100	DN50 - 100	DN65 - 125	DN65 - 125	DN80 - 125	DN100 - 125	DN100 - 125
- жидкое топливо	2 x Ø 22	2 x Ø 22	2 x Ø 22	2 x Ø 22	2 x Ø 22	2 x Ø 22	2 x Ø 22
Запальник - топливо	NG		NG LFO или факультативно LPG (размер соединения Ø 22)				
Тип распыления	Распыление давлением						
Контрольный блок	WD100/WD200						
Вес, кг	390	400	480	490	490	690	690

\*) Действительно при температуре воздуха на горение +35 °С,  $\lambda = 1,17$  и атмосферном давлении 1013 бар а.

ГОРЕЛКА	KP-400 ME	KP-600 ME	KP-800 ME	KP-1000 ME	KP-1200 ME	KP-1600 ME	KP-2000 ME
Мощность* МВт кг/ч	1,2 - 5,0 100 - 420	1,7 - 6,8 143 - 573	2,4 - 9,5 200 - 800	3,0 - 12,0 250 - 1000	3,5 - 14,0 300 - 1200	4,2 - 16,5 350 - 1400	5,6 - 22,5 470 - 1900
Подключения - жидкое топливо	2 x Ø 22	2 x Ø 22	2 x Ø 22	2 x Ø 22	2 x Ø 22	2 x Ø 22	2 x Ø 22
Запальник - топливо	-	-	LFO или факультативно LPG (размер соединения Ø 22)				
Тип распыления	Распыление давлением						
Контрольный блок	WD100/WD200						
Вес, кг	370	380	460	470	470	670	670

\*) Действительно при температуре воздуха на горение +35 °С, λ = 1,17 и атмосферном давлении 1013 бар а.

ГОРЕЛКА	RP-400 ME	RP-600 ME	RP-800 ME	RP-1000 ME	RP-1200 ME	RP-1600 ME	RP-2000 ME
Мощность* МВт кг/ч	1,2 - 4,7 106 - 417	1,7 - 6,8 150 - 600	2,2 - 9,0 200 - 800	2,8 - 11,0 250 - 1000	3,4 - 13,0 300 - 1200	3,9 - 15,5 350 - 1400	5,3 - 21,0 470 - 1900
Подключения - жидкое топливо	2 x Ø 22	2 x Ø 22	2 x Ø 22	2 x Ø 22	2 x Ø 22	2 x Ø 22	2 x Ø 22
Запальник - топливо	-	LPG (размер соединения Ø 18)	LPG (размер соединения Ø 22) или факультативно LFO (размер соединения Ø 8)				
Тип распыления	Распыление давлением						
Контрольный блок	WD100/WD200						
Вес, кг	380	390	470	480	480	680	680

\*) Действительно при температуре воздуха на горение +35 °С, λ = 1,17 и атмосферном давлении 1013 бар а.

ГОРЕЛКА	GRP-400 ME	GRP-600 ME	GRP-800 ME	GRP-1000 ME	GRP-1200 ME	GRP-1600 ME	GRP-2000 ME
Мощность - газ МВт - жидкое топливо МВт кг/ч	1,2 - 5,0 1,2 - 4,7 106 - 417	1,7 - 6,8 1,7 - 6,8 150 - 600	1,9 - 9,5 2,2 - 9,0 200 - 800	2,0 - 12,0 2,8 - 11,0 250 - 1000	2,8 - 14,0 3,4 - 13,0 300 - 1200	3,3 - 16,5 3,9 - 15,5 350 - 1400	4,5 - 22,5 5,3 - 21,0 470 - 1900
Подключения - газ - жидкое топливо	DN50 - 100 2 x Ø 22	DN50 - 100 2 x Ø 22	DN65 - 125 2 x Ø 22	DN65 - 125 2 x Ø 22	DN80 - 125 2 x Ø 22	DN100 - 125 2 x Ø 22	DN100 - 125 2 x Ø 22
Запальник - топливо	NG LPG (размер соединения Ø 18)		NG LPG (размер соединения Ø 22) или факультативно LFO (размер соединения Ø 8)				
Тип распыления	Распыление давлением						
Контрольный блок	WD100/WD200						
Вес, кг	400	410	490	500	500	700	700

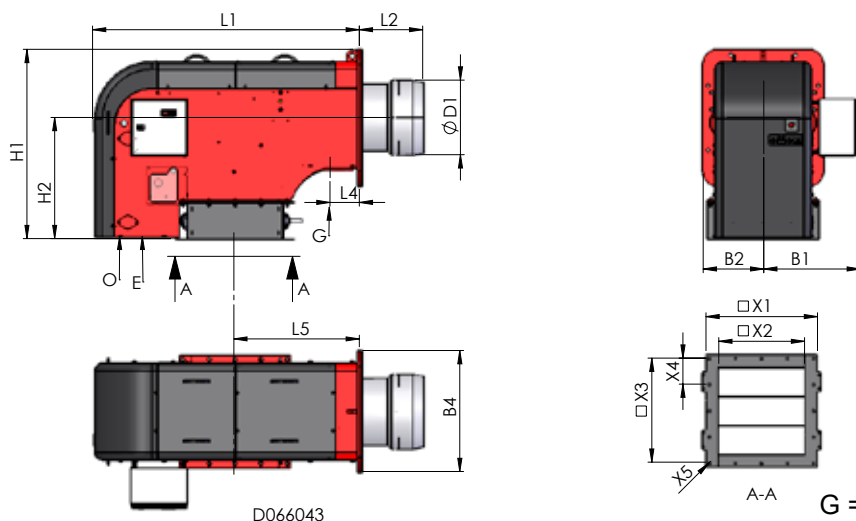
\*) Действительно при температуре воздуха на горение +35 °С, λ = 1,17 и атмосферном давлении 1013 бар а.

Дизельное топливо: 1 кг/ч ≅ 11,86 кВт  
 1 кВт ≅ 860 ккал/ч  
 Мазут: 1 кг/ч ≅ 11,22 кВт  
 1 кВт ≅ 860 ккал/ч  
 Природный газ: теплотворная способность Н<sub>и</sub> = 9,5 кВт/ч/  
 м<sup>3</sup>н (34,3 МДж/м<sup>3</sup>н)

плотность ρ = 0,723 кг/м<sup>3</sup>н  
 Регулировочная зона:  
 Дизельное топливо: 1:3 (100 - 33%)  
 Мазут: 1:2,5 (100 - 40 %)  
 Газ: 1:5 (100 - 20 %, 1:4 /400/600)



# Размеры

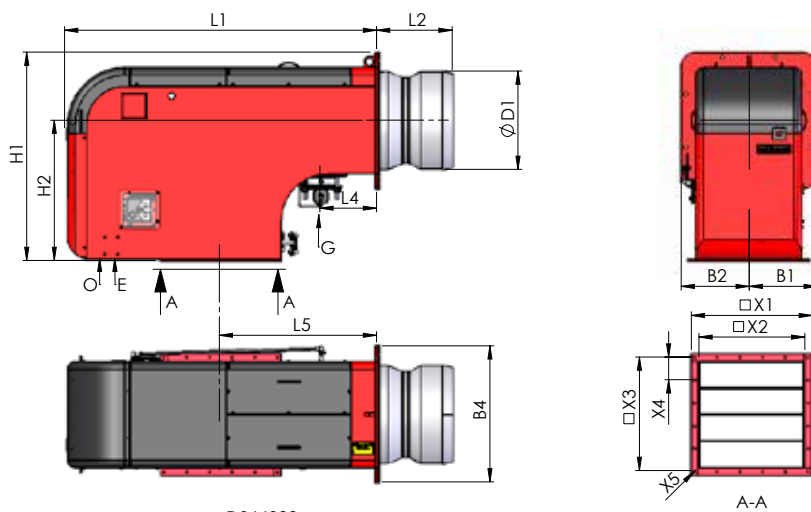


D066043

G = Поддача газа  
 O = Поддача/возврат жидкого топлива  
 E = Электрическое соединение

ГОРЕЛКА	L1	L2	L4	L5	H1	H2
400 ME	1410	325	155	664	1 000	640
600 ME	1410	335	155	664	1 000	640

ГОРЕЛКА	B1	B2	B4	ø D1	□X1	□X2	□X3	X4	X5
400 ME	511	320	640	370	590	454	550	4 x 137,5	16 x ø12
600 ME	511	320	640	395	590	454	550	4 x 137,5	16 x ø12



D066028

G = Поддача газа  
 O = Поддача/возврат жидкого топлива  
 E = Электрическое соединение

ГОРЕЛКА	L1	L2	L4	L5	H1	H2
800 ME	1 650	360	300	832	1 100	742
1000 ME	1 650	390	300	832	1 100	742
1200 ME	1 650	400	300	832	1 100	742
1600 ME	1917	450	385	1007	1 330	852
2000 ME	1917	450	385	1007	1 330	852

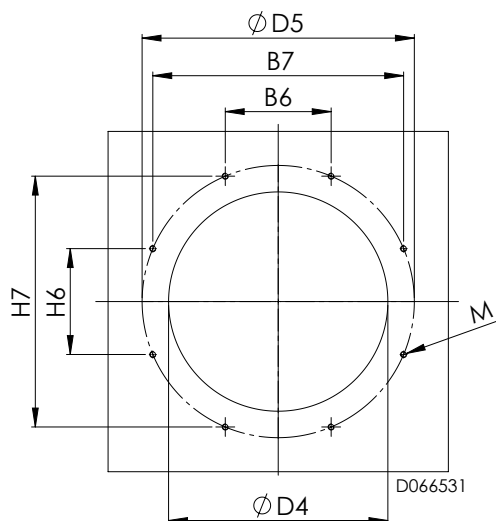
ГОРЕЛКА	B1	B2	B4	ø D1	□X1	□X2	□X3	X4	X5
800 ME	360	360	720	422	640	560	600	5 x 120	20 x ø12
1000 ME	360	360	720	496	640	560	600	5 x 120	20 x ø12
1200 ME	360	360	720	520	640	560	600	5 x 120	20 x ø12
1600 ME	480	480	960	594	800	720	750	6 x 125	24 x ø12
2000 ME	480	480	960	650	800	720	750	6 x 125	24 x ø12

Размеры даны в мм

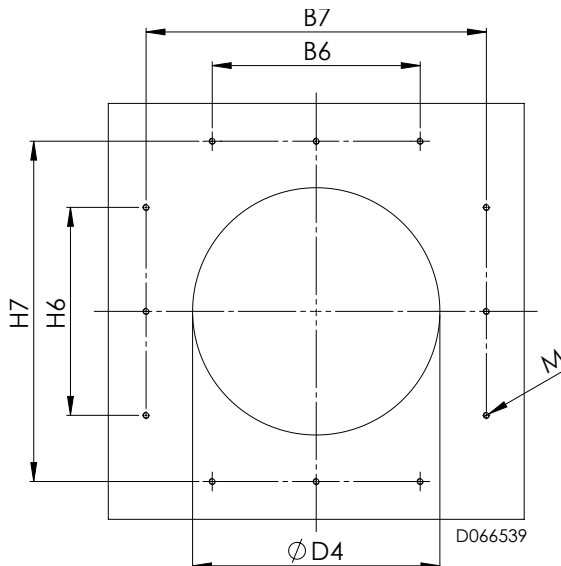
# Размеры горелочной головы и обмуровки

## Монтажная плита

GP/GKP/KP/RP/GRP-400...1200 ME

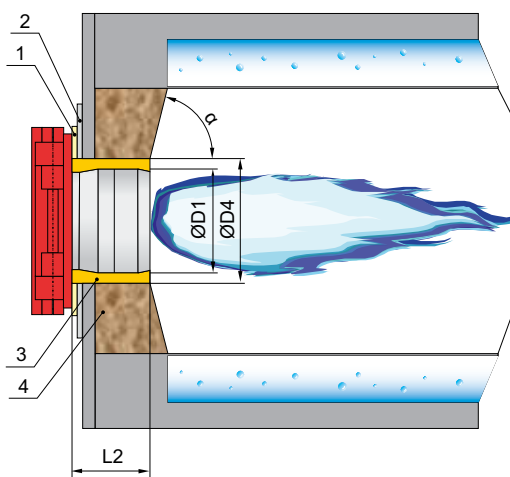


GP/GKP/KP/RP/GRP-1600...2000 ME



ГОРЕЛКА	B6	B7	H6	H7	ØD4	ØD5	M
400 ME	340	580	340	600	430	-	8xM16
600 ME	340	580	340	600	455	-	8xM16
800 ME	280	-	280	-	482	720	8xM16
1000 ME	280	-	280	-	556	720	8xM16
1200 ME	280	-	280	-	580	720	8xM16
1600 ME	550	900	550	900	654	-	12xM16
2000 ME	550	900	550	900	710	-	12xM16

## Монтаж горелки

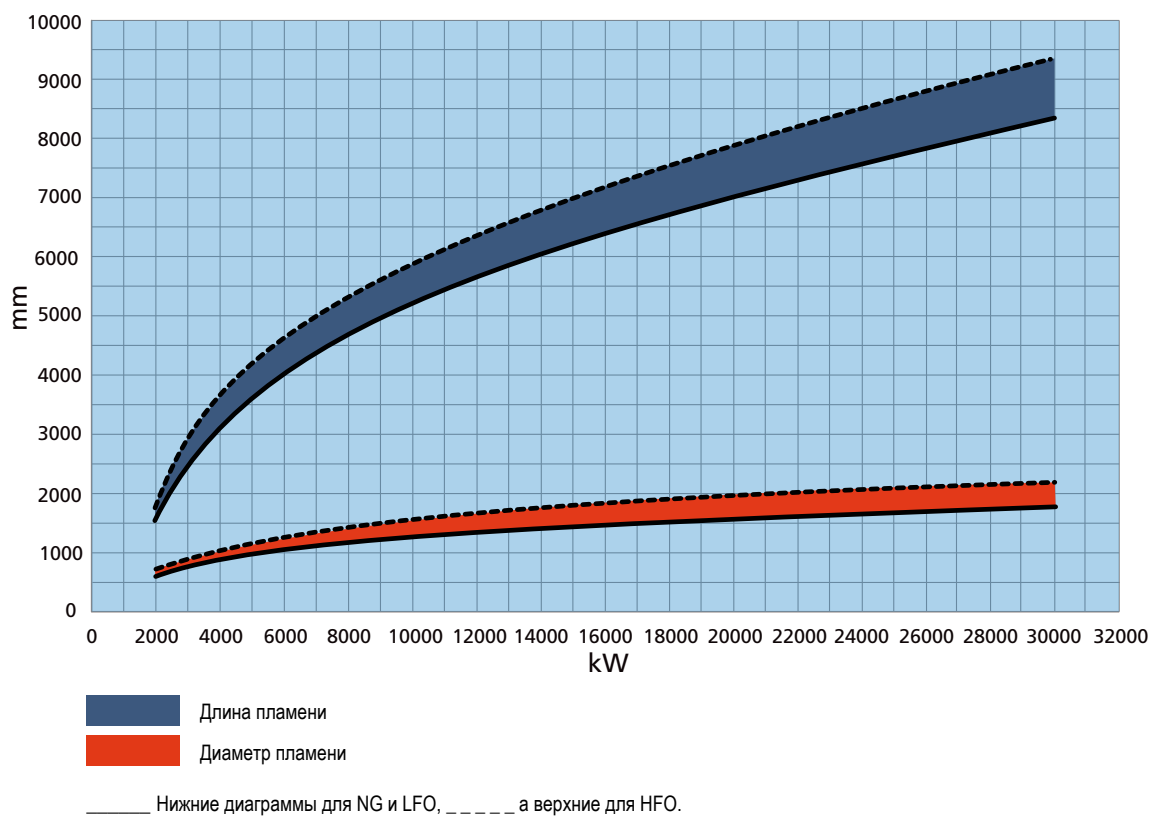


1. Уплотнение, толщина 8 мм
2. Монтажная плита
3. Керамическая вата или соответствующая
4. Обмуровка

ГОРЕЛКА	L2	ØD1	ØD4	α
400 ME	325	370	430	60° - 90°
600 ME	335	395	455	60° - 90°
800 ME	360	422	482	60° - 90°
1000 ME	390	496	556	60° - 90°
1200 ME	400	520	580	60° - 90°
1600 ME	450	594	654	60° - 90°
2000 ME	450	650	710	60° - 90°

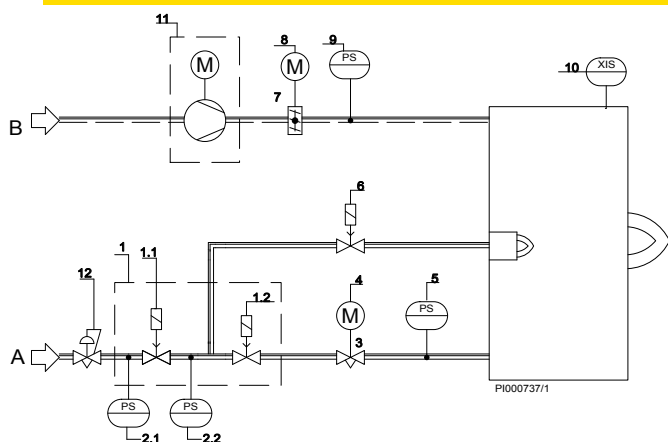
Размеры в мм

# Размеры пламени



# Схемы КИП

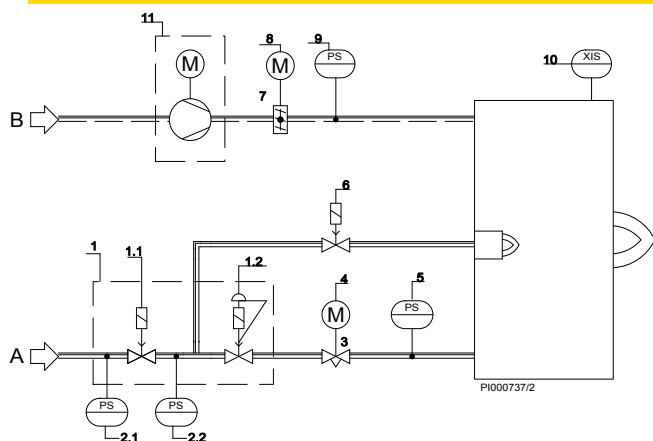
## ГАЗ, КЛАПАН DMV, ГОРЕЛКИ ME



1. Двойной электромагнитный клапан
  - 1.1 Предохранительный отсечной клапан
  - 1.2 Предохранительный отсечной клапан
2. Реле давления
  - 2.1 Реле низкого давления
  - 2.2 Реле давления
3. Регулирующий газовый клапан
4. Привод
5. Реле высокого давления
6. Электромагнитный клапан, запальный газ
7. Поворотная заслонка
8. Привод
9. Реле давления воздуха
10. Датчик пламени
11. Отдельный вентилятор воздуха на горение, опция
12. Регулятор давления (EN88-1), опция

A = Подача газа  
B = Подача воздуха

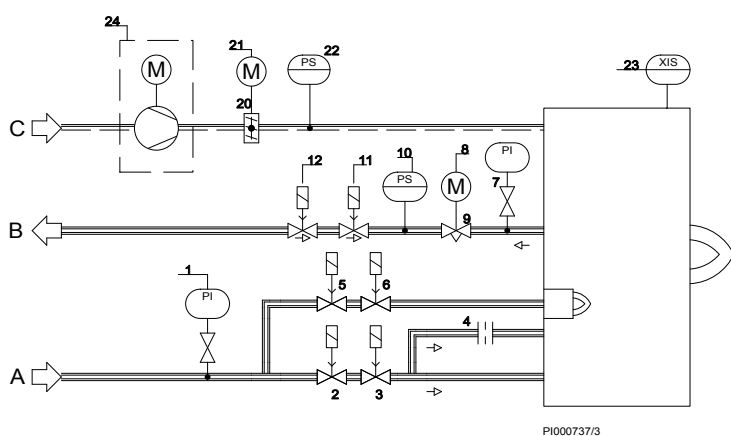
## ГАЗ, КЛАПАН VGD, ГОРЕЛКИ ME



1. Двойной электромагнитный клапан
  - 1.1 Предохранительный отсечной клапан
  - 1.2 Предохранительный отсечной клапан
2. Реле давления
  - 2.1 Реле низкого давления
  - 2.2 Реле давления
3. Регулирующий газовый клапан
4. Сервопривод
5. Реле высокого давления
6. Электромагнитный клапан, запальный газ
7. Поворотная заслонка
8. Сервопривод
9. Реле давления воздуха
10. Датчик пламени
11. Отдельный вентилятор воздуха на горение, опция

A = Подача газа  
B = Подача воздуха

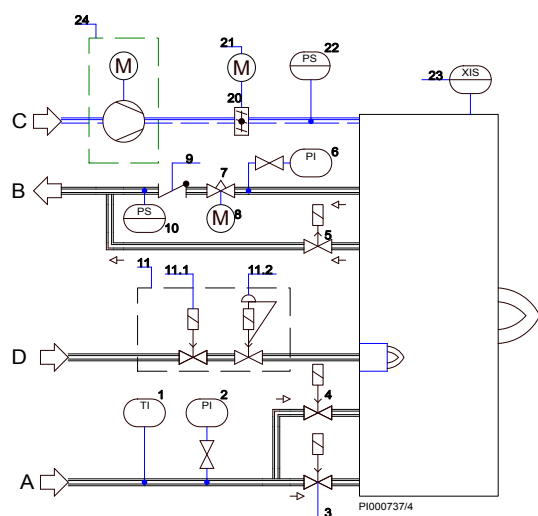
## ДИЗЕЛЬНОЕ ТОПЛИВО, ГОРЕЛКИ ME



1. Манометр
2. Предохранительный отсечной клапан (115В)
3. Предохранительный отсечной клапан (115В)
4. Дроссельная пробка
5. Электромагнитный клапан, запальное топливо, NC
6. Электромагнитный клапан, запальное топливо, NC
7. Манометр
8. Привод
9. Регулирующий клапан жидкого топлива
10. Реле давления
11. Электромагнитный клапан, NC (115В)
12. Электромагнитный клапан, NC (115В)
20. Поворотная заслонка
21. Привод
22. Реле давления воздуха
23. Датчик пламени
24. Отдельный вентилятор воздуха на горение, опция

A = Подача жидкого топлива  
B = Топливо, возврат  
C = Подача воздуха

## МАЗУТ, ГОРЕЛКИ МЕ



1. Термометр
2. Манометр
3. Электромагнитный клапан, NC
4. Электромагнитный клапан, NC
5. Электромагнитный клапан, NO
6. Манометр
7. Регулирующий клапан жидкого топлива
8. Привод
9. Обратный клапан, дроссельной штекер Ø 1,2 мм
10. Реле давления, макс.
11. Двойной электромагнитный клапан
  - 11.1 Предохранительный отсечной клапан
  - 11.2 Предохранительный отсечной клапан
12. Электромагнитный клапан, NC
20. Поворотная заслонка
21. Привод
22. Реле давления, воздух
23. Датчик пламени
24. Отдельный вентилятор воздуха на горение, опция

- A = Подача жидкого топлива  
 B = Топливо, возврат  
 C = Подача воздуха  
 D = Подача LPG

# Газовые клапаны

ГОРЕЛКА	ГАЗОВЫЙ КЛАПАН РАЗМЕР ТИП *) DN		МАКС. МОЩНОСТЬ ГОРЕЛКИ кВт **) ВХОДНОЕ ДАВЛЕНИЕ ГАЗА, мбар			
	100	150	200	250		
GP/GKP/GRP-400 ME	50	DMV-D5050/11	3 100	3 900	4 600	5 000
	65	DMV-5065/11	4 700	5 000	5000	5 000
GP/GKP/GRP-600 ME	65	DMV-5065/11	4 700	5 900	6 800	6 800
	80	DMV-5080/11	6 800	6800	6800	6 800
GP/GKP/GRP-800 ME	80	DMV-5080/11	7 400	9 200	9500	9 500
	100	DMV-5100/11	9 500	9500	9500	9 500
GP/GKP/GRP-1000 ME	80	DMV-5080/11	7 800	9 700	11 400	12 000
	100	DMV-5100/11	10 300	12 000	12000	12 000
	125	DMV-5125/11	12 000	12000	12000	12 000
GP/GKP/GRP-1200 ME	100	DMV-5100/11	10 300	12 900	14 000	14 000
	125	DMV-5125/11	14 000	14000	14000	14 000
GP/GKP/GRP-1600 ME	100	DMV-5100/11	9 300	11 600	13 700	15 600
	125	DMV-5125/11	12 200	15 300	16 500	16 500
GP/GKP/GRP-2000 ME	125	DMV-5125/11	11 900	14 900	17 500	20 000
GP/GKP/GRP-400 ME	50	VGD40.050	3 800	4 800	5 000	5 000
	65	VGD40.065	5 000	5000	5000	5 000
GP/GKP/GRP-600 ME	65	VGD40.065	5 900	6 800	6800	6 800
	80	VGD40.080	6 800	6800	6800	6 800
GP/GKP/GRP-800 ME	65	VGD40.065	6 200	7 700	9 100	9 500
	80	VGD40.080	8 500	9 500	9500	9 500
	100	VGD40.100	9 500	9500	9500	9 500
GP/GKP/GRP-1000 ME	80	VGD40.080	9 200	11 500	12 000	12 000
	100	VGD40.100	12 000	12000	12000	12 000
	125	VGD40.125	12 000	12000	12000	12 000
GP/GKP/GRP-1200 ME	80	VGD40.080	9 200	11 500	13 500	14 000
	100	VGD40.100	12 800	14 000	14000	14 000
	125	VGD40.125	14 000	14000	14000	14 000
GP/GKP/GRP-1600 ME	100	VGD40.100	11 100	13 800	16 200	16 500
	125	VGD40.125	13 100	16 400	16 500	16 500
GP/GKP/GRP-2000 ME	125	VGD40.125	12 700	15 900	18 700	21 300
	150	VGD40.150	13 500	16 800	20 000	22 500

**ВНИМАНИЕ!** Максимальные мощности, приведенные в таблице, достигаются, когда противодавление котлы 0.

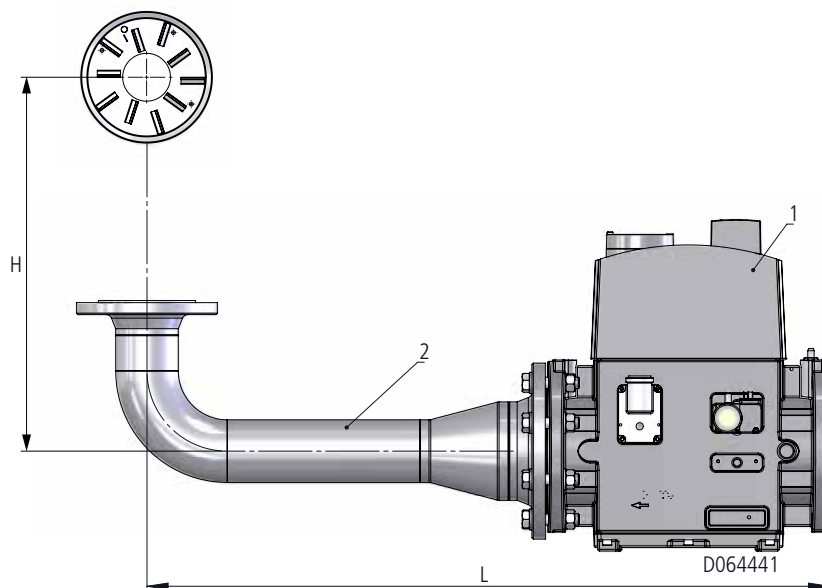
Природный газ 1 м<sup>3</sup> н/ч  $\cong$  10 кВт

\*) или соответствующий тип

\*\*) Давление входящего газа в горелку (Pmax)

- макс. 500 мбар при использовании клапана типа DMV-(D)

## Газовая линия



1. Газовый клапан
2. Газовая линия

	ПАРАМЕТРЫ ГАЗОВОЙ ЛИНИИ С РАЗЛИЧНЫМИ КЛАПАНАМИ					
		DN50	DN65	DN80	DN100	DN125
	H	L	L	L	L	L
GP/GKP/GRP-400/600 ME	535	635	690	710	750	-
GP/GKP/GRP-800 ME	663	-	805	730	772	825
GP/GKP/GRP-1000...1200 ME	620	-	805	730	772	825
GP/GKP/GRP-1600...2000 ME	700	-	-	-	772	825

Другие размеры доступны по запросу.

Размеры даны в мм



## Комплектность поставки GP/GKP/KP/RP/GRP-400...-2000 ME

	GP-... ME	GKP-... ME	KP-... ME	RP-... ME	GRP-... ME
Уплотнение фланца горелки	•	•	•	•	•
Трансформатор зажигания	•	•	•	•	•
Кабели и электроды зажигания	•	•	•	•	•
Датчик пламени	•	•	•	•	•
WiseDrive (электронная регулировка) * для регулирования соотношения воздух/газ, в т.ч.: - газовый дроссель - привод для газового дросселя - привод для воздушной заслонки - привод для регулировки горелочной головки	•	—	-	-	—
WiseDrive (электронная регулировка) для регулирования соотношения воздух/топливо/газ, в т.ч.: - регулятор жидкого топлива - газовый дроссель - приводы для регулятора жидкого топлива и газового дросселя - привод для воздушной заслонки - привод для регулировки горелочной головки	—	•	—	—	•
WiseDrive (электронная регулировка) для регулирования соотношения воздух/топливо, в т.ч.: - регулятор жидкого топлива - привод для регулятора жидкого топлива - привод для воздушной заслонки - привод для регулировки горелочной головки	—	—	•	•	—
Реле давления воздуха	•	•	•	•	•
Газовая форсунка	•	•	—	—	•
Реле максимального давления газа	•	•	—	—	•
Газовая линия 90°	•	•	—	—	•
Двойной электромагнитный клапан для газа, в т.ч.: - реле давления газа, мин. - 2 газовых клапана	— •	— •	— -	- -	— •
Электромагнитный клапан, запальный газ (NG)	•	•	—	—	•
Электромагнитные клапаны, запальный газ (LPG)	—	-	—	•	•
Жидкотопливная форсунка	—	•	•	•	•
Электромагнитные клапаны для жидкого топлива	—	•	•	•	•
Обратный клапан	—	•	•	•	•
2 манометра жидкого топлива	—	•	•	•	•
Реле давления возвратной топливной линии	—	•	•	•	•
Электромагнитные клапаны для зажигания дизельного топлива	—	•	•	—	—
Нагревательный картридж для форсунки	—	-	—	•	•
Нагревательный картридж для соплового клапана для жидкого топлива	—	-	—	•	•
Нагревательный картридж для электромагнитных клапанов	—	-	—	•	•
Термометр	—	-	—	•	•
Инструкция по эксплуатации и техническому обслуживанию	•	•	•	•	•

• Стандарт

## Опции, GP/GKP/KP/RP/GRP-400...-2000 ME

	GP-... ME	GKP-... ME	KP-... ME	RP-... ME	GRP-... ME
Оборудование FGR	o	o	o	o	o
Манометр давления нагнетаемого вентилятором воздуха	o	o	o	o	o
Манометр для замера давления газа на форсунке	o	o	-	-	o
Электромагнитные клапаны для зажигания дизельного топлива	—	o	o	-	—
Электромагнитные клапаны, запальный газ (LPG)	—	-	-	o	o
Нагревательный картридж для форсунки	—	o	o	-	—
Нагревательный картридж для соплового клапана для жидкого топлива	—	o	o	-	—
Нагревательный картридж для электромагнитных клапанов	—	o	o	-	—
Термометр	—	o	o	-	—
Кабельная система обогрева топливной линии горелки	—	-	-	o	o

o Опция

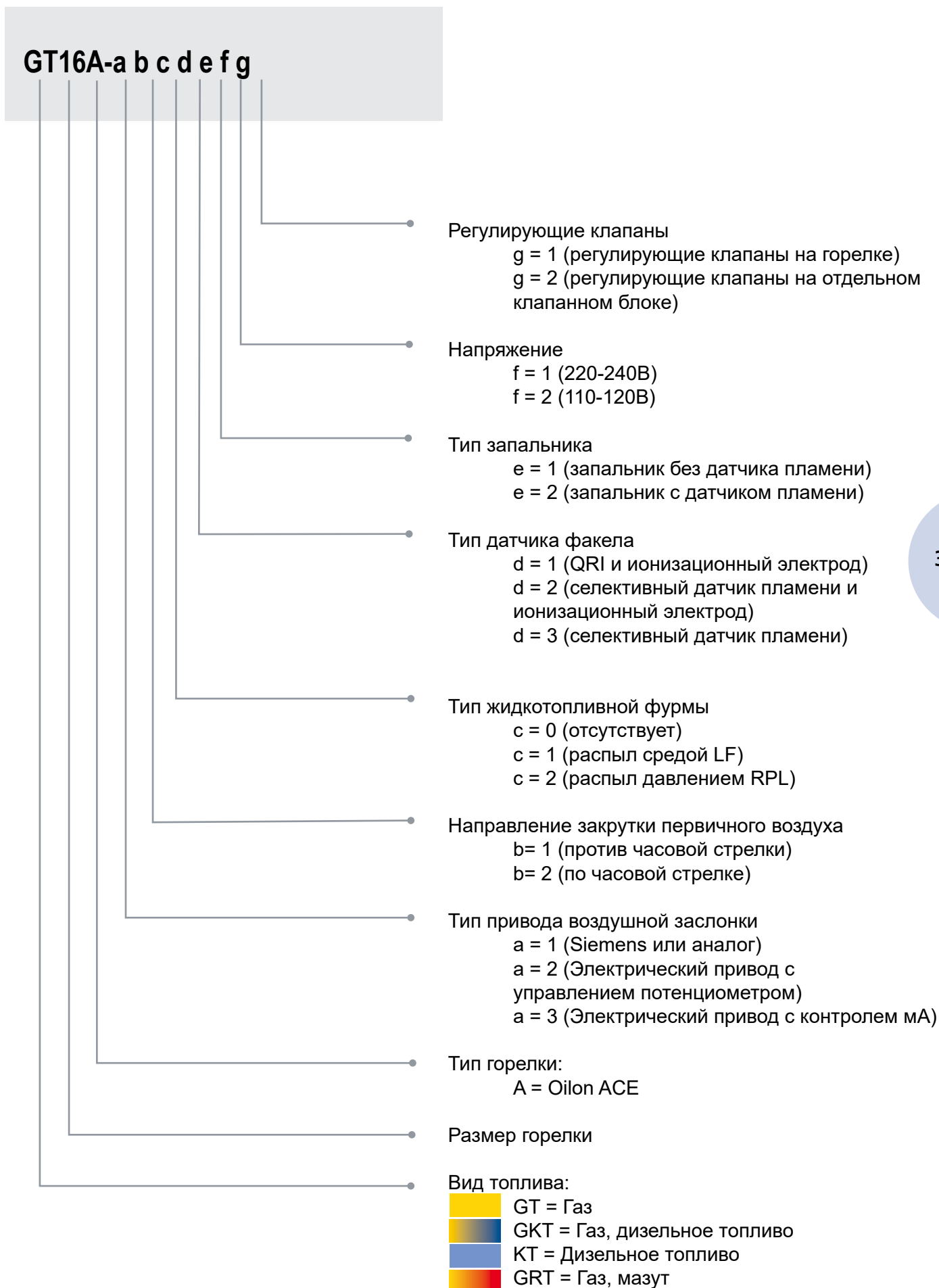


## **Oilon ACE**

0,8 - 90 МВт

Серия Oilon ACE представляет новейшую низкоэмиссионную технологию. Типичный номинальный уровень выбросов окислов азота NOx не более 60 мг/нм<sup>3</sup>, реф. Рециркуляция дымовых газов (FGR) позволяет достичь уровня эмиссии ниже 30 мг/нм<sup>3</sup> с 3% O<sub>2</sub>. Как результат успешного полного сгорания выбросы CO также находятся на низком уровне. Горелки Oilon ACE в основном используются для водотрубных и дымогарных котлов, но пригодны и для других установок.

# Обозначения типа горелок, Oilon ACE



# GT/GKT/KT/GRT-6A...90A, Oilon ACE

## Технические данные, Oilon ACE (Стандартное решение Oilon)

ГОРЕЛКА	GT-6A	GT-8A	GT-10A	GT-13A	GT-16A	GT-19A	GT-23A
Мощность МВт*	0,8 - 6,5	1,0 - 8,0	1,3 - 10,0	1,6 - 13,0	2,0 - 16,0	2,4 - 19,0	2,9 - 23,0
Подключения - газ, горелка	DN65	DN80	DN80	DN100	DN100	DN125	DN125
Запальник	NG						
Контрольный блок	WD200						
Вес, кг	330	340	490	510	680	710	1 150

\*) Действительно при температуре воздуха на горение +35 °С,  $\lambda = 1,17$  и атмосферном давлении 1013 бар а.

ГОРЕЛКА	GT-28A	GT-35A	GT-42A	GT-50A	GT-70A	GT-90A
Мощность МВт *	3,5 - 28,0	4,4 - 35,0	5,3 - 42,0	6,3 - 50,0	8,8 - 70,0	11,3 - 90,0
Подключения - газ, горелка	DN150+DN80	DN150+DN80	DN200+DN100	DN200+DN100	DN250+DN125	DN250+DN125
Запальник	GPB20					
Контрольный блок	WD200 **					
Вес, кг	1 090	1 140	2 110	2 200	2 360	2 510

\*) Действительно при температуре воздуха на горение +35 °С,  $\lambda = 1,17$  и атмосферном давлении 1013 бар а.

\*\*) Возможна поставка с дополнительной автоматизацией, например WD1000 или WD2000.

ГОРЕЛКА	GKT-6A	GKT-8A	GKT-10A	GKT-13A	GKT-16A	GKT-19A	GKT-23A
Мощность МВт*							
- газ	0,8 - 6,5	1,0 - 8,0	1,3 - 10,0	1,6 - 13,0	2,0 - 16,0	2,4 - 19,0	2,9 - 23,0
- жидкое топливо	2,6 - 6,5	3,2 - 8,0	4,0 - 10,0	5,2 - 13,0	6,4 - 16,0	7,6 - 19,0	9,2 - 23,0
Подключения - газ, горелка	DN65	DN80	DN80	DN100	DN100	DN125	DN125
- жидкое топливо, горелка	R3/4"	R3/4"	R3/4"	R3/4"	R3/4"	R3/4"	R3/4"
Запальник	GPB20						
Тип распыления Жидкое топливо	Распыление давлением						
Контрольный блок	WD200						
Вес, кг	420	430	580	610	780	810	1 250

\*) Диапазон мощности газа с VSD, диапазон регулирования 1:5 без VSD

Действительно при температуре воздуха на горение +35 °С,  $\lambda = 1,17$  и атмосферном давлении 1013 бар а.

ГОРЕЛКА	GKT-28A	GKT-35A	GKT-42A	GKT-50A	GKT-70A	GKT-90A
Мощность МВт* - газ - жидкое топливо	3,5 - 28,0 5,6 - 28,0	4,4 - 35,0 7,0 - 35,0	5,3 - 42,0 8,4 - 42,0	6,3 - 50,0 10,0 - 50,0	8,8 - 70,0 ***	11,3 - 90,0 ***
Подключения - газ, горелка - жидкое топливо, горелка	DN150+DN80 G1"	DN150+DN80 G1"	DN200+DN100 G1"	DN200+DN100 G1"	DN250+DN125 G1"	DN250+DN125 G1"
Запальник	GPB20					
Тип распыления Жидкое топливо	Распыление воздуха					
Контрольный блок	WD1000**					
Вес, кг	1 110	1 160	2 130	2230	2 390	2 550

\* ) Диапазон мощности газа с VSD, диапазон регулирования 1:5 без VSD

Действительно при температуре воздуха на горение +35 °С,  $\lambda = 1,17$  и атмосферном давлении 1013 бар а.

\*\* ) Может поставляться также с WD2000.

\*\*\* ) Подтвердите мощность с помощью инструмента выбора Oilon Selection Tool

ГОРЕЛКА	KT-6A	KT-8A	KT-10A	KT-13A	KT-16A	KT-19A	KT-23A
Мощность МВт*	2,6 - 6,5	3,2 - 8,0	4,0 - 10,0	5,2 - 13,0	6,4 - 16,0	7,6 - 19,0	9,2 - 23,0
Подключения - жидкое то- пливо	R3/4"	R3/4"	R3/4"	R3/4"	R3/4"	R3/4"	R3/4"
Запальник	GPB20						
Тип распыления Жидкое топливо	Распыление давлением						
Контрольный блок	WD200						
Вес, кг	280	290	440	450	610	640	1 050

\* ) Диапазон мощности газа с VSD, диапазон регулирования 1:5 без VSD

Действительно при температуре воздуха на горение +35 °С,  $\lambda = 1,17$  и атмосферном давлении 1013 бар а.

ГОРЕЛКА	KT-28A	KT-35A	KT-42A	KT-50A	KT-70A	KT-90A
Мощность МВт*	5,6 - 28,0	7,0 - 35,0	8,4 - 42,0	10,0 - 50,0	***	***
Подключения - жидкое то- пливо	G1"	G1"	G1"	G1"	G1"	G1"
Запальник	GPB20					
Тип распыления Жидкое топливо	Распыление воздуха					
Контрольный блок	WD1000**					
Вес, кг	820	860	1 750	1 850	1990	2 150

\* ) Диапазон мощности газа с VSD, диапазон регулирования 1:5 без VSD

Действительно при температуре воздуха на горение +35 °С,  $\lambda = 1,17$  и атмосферном давлении 1013 бар а.

\*\* ) Может поставляться также с WD2000.

\*\*\* ) Подтвердите мощность с помощью инструмента выбора Oilon Selection Tool

ГОРЕЛКА	GRT-6A	GRT-8A	GRT-10A	GRT-13A	GRT-16A	GRT-19A	GRT-23A
Мощность МВт* - газ - жидкое топливо	0,8 - 6,5 1,3 - 6,5	1,0 - 8,0 1,6 - 8,0	1,3 - 10,0 2,0 - 10,0	1,6 - 13,0 2,6 - 13,0	2,0 - 16,0 3,2 - 16,0	2,4 - 19,0 3,8 - 19,0	2,9 - 23,0 4,6 - 23,0
Подключения - газ, горелка - жидкое топливо, горелка	DN65 R3/4"	DN80 R3/4"	DN80 R3/4"	DN100 R3/4"	DN100 R3/4"	DN125 R3/4"	DN125 R3/4"
Запальник	GPB20						
Тип распыления Жидкое топливо	Распыление пара/воздуха						
Контрольный блок	WD1000***						
Вес, кг	420	430	580	610	780	810	1 250

\*\*\*) Может поставляться также с WD2000.

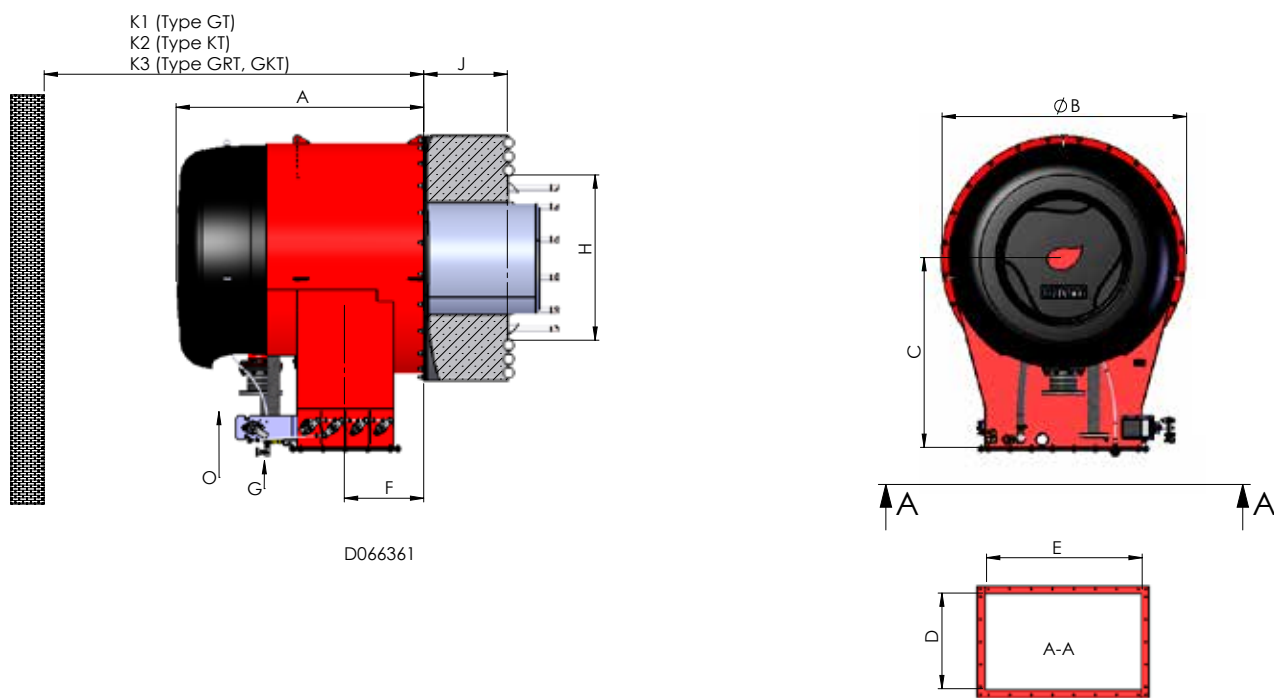
ГОРЕЛКА	GRT-28A	GRT-35A	GRT-42A	GRT-50A	GRT-70A	GRT-90A
Мощность МВт* - газ - жидкое топливо	3,5 - 28,0 5,6 - 28,0	4,4 - 35,0 7,0 - 35,0	5,3 - 42,0 8,4 - 42,0	6,3 - 50,0 ****	8,8 - 70,0 ****	11,3 - 90,0 ****
Подключения - газ, горелка - жидкое топливо, горелка	DN150+DN80 G1"	DN150+DN80 G1"	DN200+DN100 G1"	DN200+DN100 G1"	DN250+DN125 G1"	DN250+DN125 G1"
Запальник	GPB20					
Тип распыления Жидкое топливо	Распыление пара/воздуха					
Контрольный блок	WD1000***					
Вес, кг	1 110	1 160	2 130	2230	2 390	2 550

\*\*\*) Может поставляться также с WD2000.

\*\*\*\*) Подтвердите мощность с помощью инструмента выбора Oilon Selection Tool

\*) Диапазон мощности газа с VSD, диапазон регулирования 1:5 без VSD  
Действительно при температуре воздуха на горение +35 °С,  $\lambda = 1,17$  и атмосферном давлении 1013 бар а.

# Размеры, Oilon ACE



G = Подача газа  
 O = Подача/возврат жидкого топлива

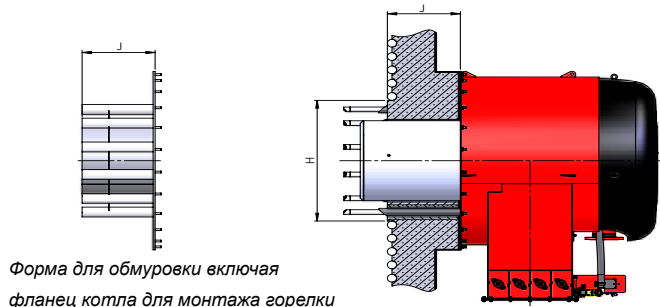
ГОРЕЛКА	A	ØB	C	D	E	F	J	H	K1	K2	K3
GT/KT/GRT/GKT-6A	1 055	860	780	310	500	285	310	502	1900	2600	2 600
GT/KT/GRT/GKT-8A	1 055	860	780	310	500	285	340	591	1900	2600	2 600
GT/KT/GRT/GKT-10A	1 250	1 020	856	395	625	317	360	613	2100	2 800	2 800
GT/KT/GRT/GKT-13A	1 250	1 020	856	395	625	317	400	685	2100	2 800	2 800
GT/KT/GRT/GKT-16A	1410	1 210	990	470	750	386	420	765	2400	3100	3 100
GT/KT/GRT/GKT-19A	1410	1 210	990	470	750	386	440	823	2400	3100	3 100
GT/KT/GRT/GKT-23A	1 630	1 610	1250	630	1025	525	475	907	3000	3 700	3 700
GT/KT/GRT/GKT-28A	1 630	1 610	1250	630	1025	525	500	988	3000	3 700	3 700
GT/KT/GRT/GKT-35A	1 630	1 610	1250	630	1025	525	550	1089	3000	3 700	3 700
GT/KT/GRT/GKT-42A	2 170	2235	1660	950	1450	755	600	1206	4000	4 900	4 900
GT/KT/GRT/GKT-50A	2 170	2235	1660	950	1450	755	700	1302	4000	4 900	4 900
GT/KT/GRT/GKT-70A	2 170	2235	1660	950	1450	755	750	1512	4000	4 900	4 900
GT/KT/GRT/GKT-90A	2 170	2235	1660	950	1450	755	750	1700	4000	4 900	4 900

Размеры в мм



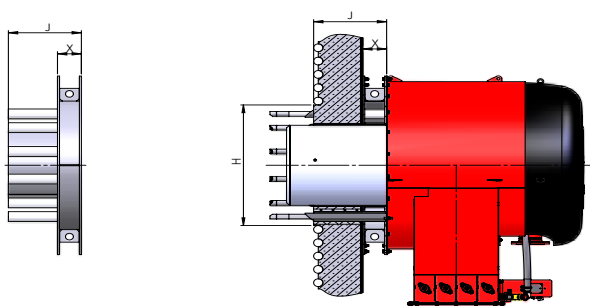
# Обмуровка стенки котла, монтаж горелки Oilon ACE

Вариант А



Форма для обмуровки включая  
фланец котла для монтажа горелки

Вариант В



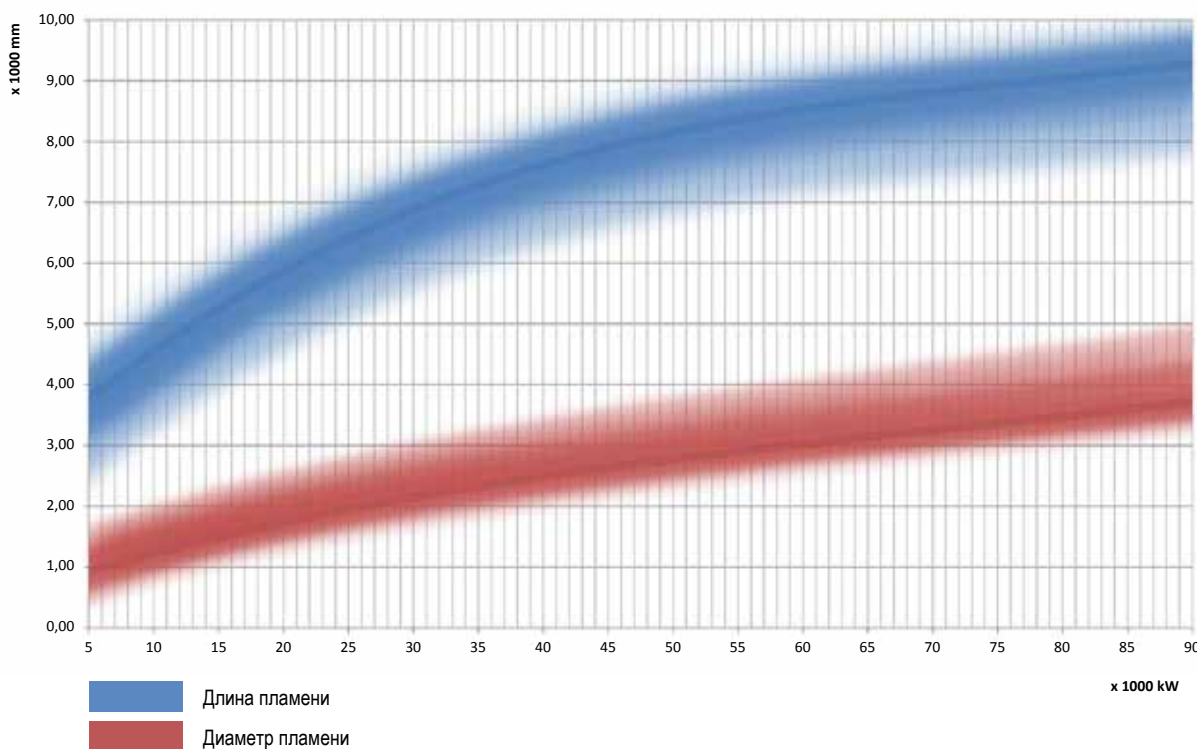
Форма для обмуровки включая  
фланец котла для монтажа горелки  
Размер X зависит от  
толщины стены котла:  $X = J - \text{толщина стены котла}$

Чертеж выбранного варианта формы для обмуровки входит в стандартную поставку Oilon.

Сама металлическая форма является отдельной опцией.

## Размеры пламени, Oilon ACE

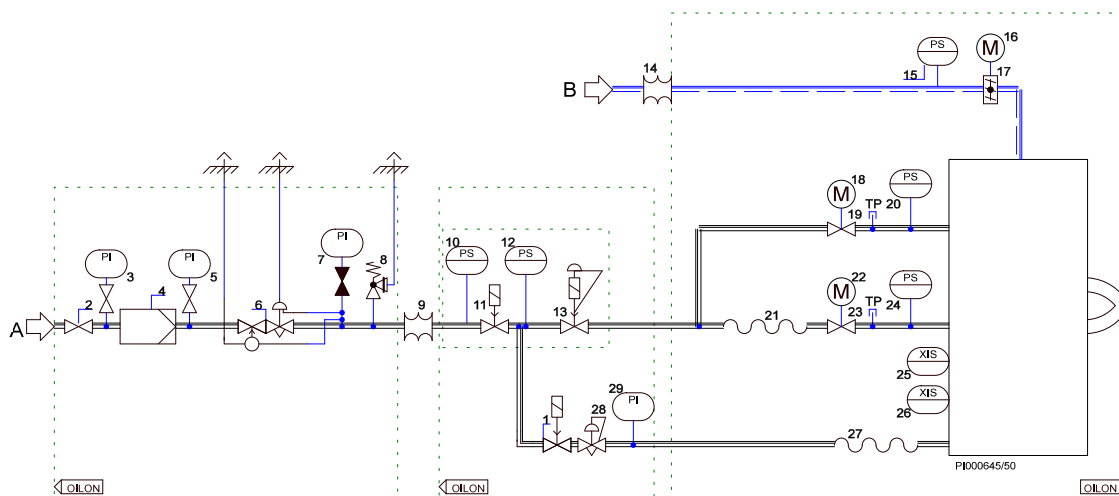
Расчетные размеры пламени для природного газа, дизельного топлива и мазута.



Примечание: размеры пламени зависят от размеров топки и настроек горелки.

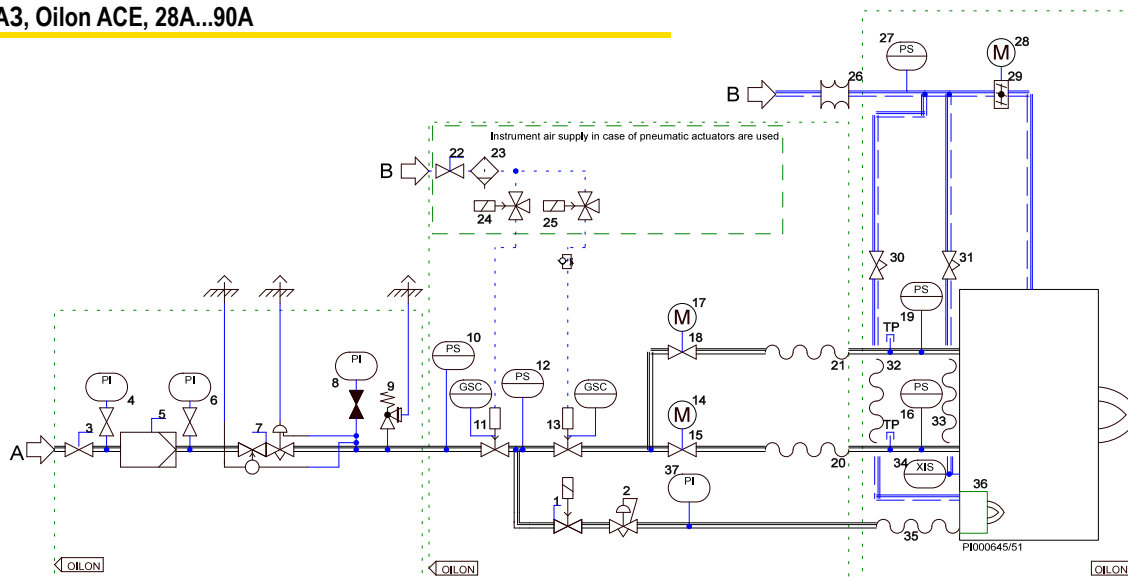
# Схемы КИП, Oilon ACE

## ГАЗ, Oilon ACE, 6A...23A



- |   |  |                        |
|---|--|------------------------|
| 1. Электромагнитный клапан, NC                        | 14. Сильфон, не входит в поставку Oilon. | 28. Регулятор давления |
| 2. Ручной отсечной клапан                             | 15. Реле давления, низкое                | 29. Манометр           |
| 3. Манометр   | 16. Привод                               |                        |
| 4. Газовый фильтр                                     | 17. Поворотная заслонка                  | A = Подача газа        |
| 5. Манометр   | 18. Привод                               | B = Подача воздуха     |
| 6. Регулятор давления с предохранительным отключением | 19. Регулирующий газовый клапан          |                        |
| 7. Манометр   | 20. Реле давления / высокое              |                        |
| 8. Предохранительный клапан                           | 21. Гибкий шланг                         |                        |
| 9. Сильфон  | 22. Привод                               |                        |
| 10. Реле давления / низкое                            | 23. Регулирующий газовый клапан          |                        |
| 11. Электромагнитный клапан, NC                       | 24. Реле давления / высокое              |                        |
| 12. Реле давления / низкое & высокое                  | 25. Датчик пламени                       |                        |
| 13. Клапан регулировки давления, NC                   | 26. Датчик пламени                       |                        |
|   | 27. Гибкий шланг                         |                        |

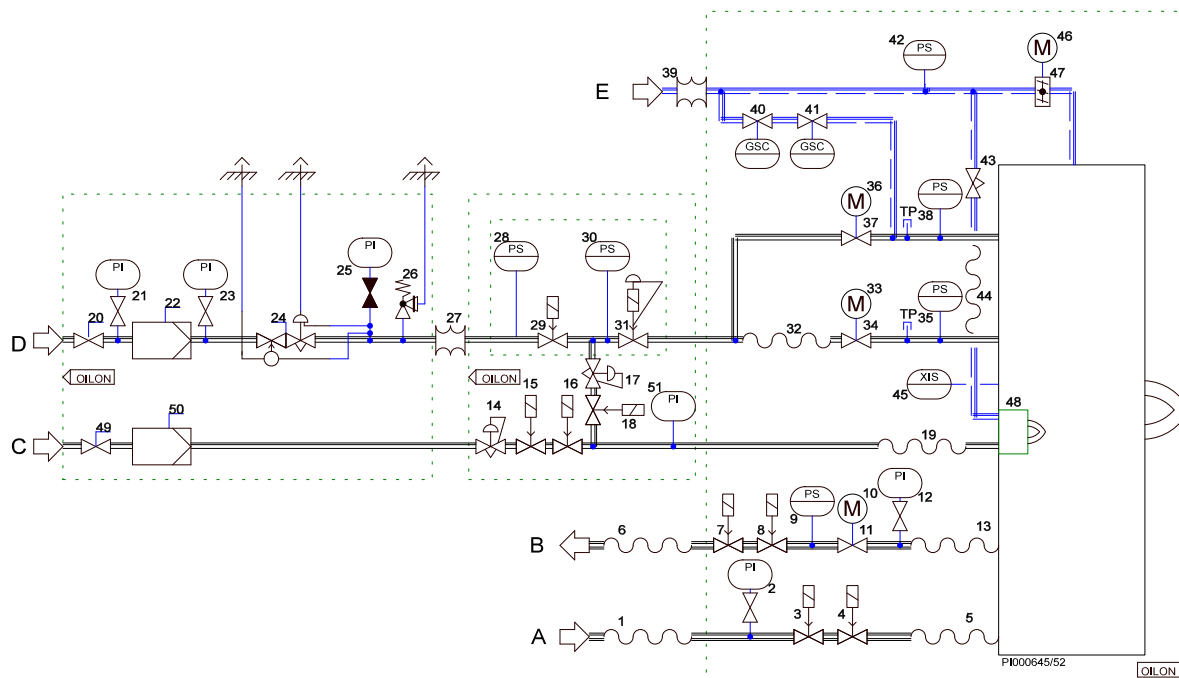
## ГАЗ, Oilon ACE, 28A...90A



- |   |   |   |                                  |
|---|---|---|----------------------------------|
| 1. Электромагнитный клапан, NC                        | 11. Электромагнитный клапан, NC               | 21. Гибкий шланг, не входит в поставку Oilon. | 32. Гибкий шланг                 |
| 2. Регулятор давления                                 | 12. Реле давления / низкое & высокое          | 22. Ручной отсечной клапан *                  | 33. Гибкий шланг                 |
| 3. Ручной отсечной клапан                             | 13. Клапан регулировки давления, NC           | 23. Воздушный фильтр*                         | 34. Датчик пламени               |
| 4. Манометр   | 14. Привод                                    | 24. Электромагнитный клапан*                  | 35. Гибкий шланг                 |
| 5. Газовый фильтр                                     | 15. Регулирующий газовый клапан               | 25. Электромагнитный клапан*                  | 36. Запальник с датчиком пламени |
| 6. Манометр   | 16. Реле давления / высокое                   | 26. Сильфон, не входит в поставку Oilon.      | 37. Манометр                     |
| 7. Регулятор давления с предохранительным отключением | 17. Привод                                    | 27. Реле давления / низкое                    |                                  |
| 8. Манометр   | 18. Регулирующий газовый клапан               | 28. Привод                                    | A = Подача газа                  |
| 9. Предохранительный клапан                           | 19. Реле давления / высокое                   | 29. Поворотная заслонка                       | B = Подача воздуха               |
| 10. Реле давления / низкое                            | 20. Гибкий шланг, не входит в поставку Oilon. | 30. Игольчатый клапан                         |                                  |
|   |   | 31. Игольчатый клапан                         |                                  |

\* Компоненты приборного воздуха в случае использования пневмоприводов

## ГАЗ/ДИЗЕЛЬ, Oilon ACE 6A...23A

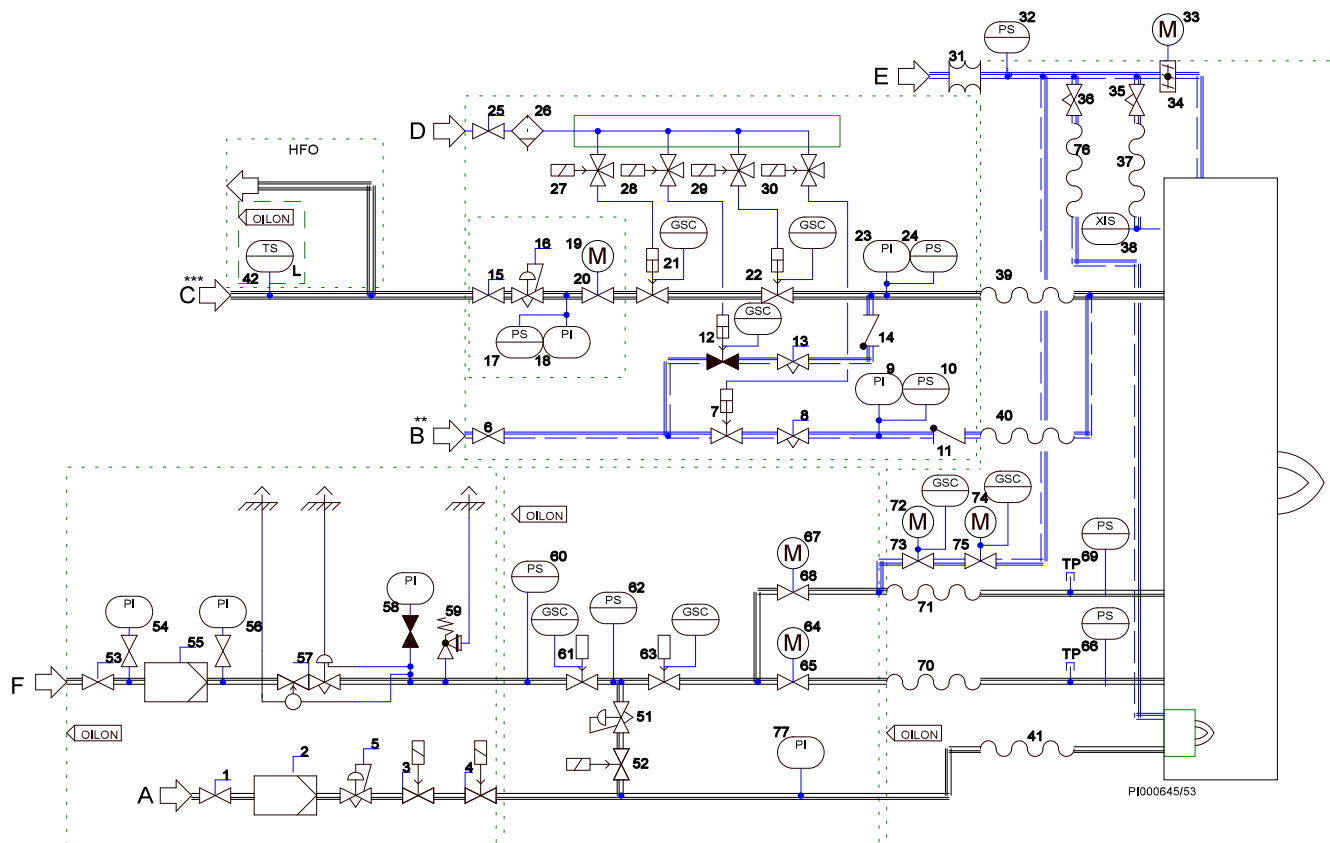


- |   |  |   |  |
|---|--|---|--|
| <p>1. Гибкий шланг, не входит в поставку Oilon.</p> <p>2. Манометр</p> <p>3. Предохранительный отсечной клапан (115B)</p> <p>4. Предохранительный отсечной клапан (115B)</p> <p>5. Гибкий шланг</p> <p>6. Гибкий шланг, не входит в поставку Oilon.</p> <p>7. Электромагнитный клапан (115 В)</p> <p>8. Электромагнитный клапан (115 В)</p> <p>9. Реле давления / высокое</p> <p>10. Привод</p> <p>11. Регулирующий клапан жидкого топлива</p> <p>12. Манометр</p> <p>13. Гибкий шланг</p> <p>14. Клапан регулировки давления</p> | <p>15. Электромагнитный клапан, NC</p> <p>16. Электромагнитный клапан, NC</p> <p>17. Клапан регулировки давления</p> <p>18. Электромагнитный клапан, NC</p> <p>19. Гибкий шланг</p> <p>20. Ручной отсечной клапан</p> <p>21. Манометр</p> <p>22. Газовый фильтр</p> <p>23. Манометр</p> <p>24. Регулятор давления с предохранительным отключением</p> <p>25. Манометр</p> <p>26. Предохранительный клапан</p> <p>27. Сильфон, не входит в поставку Oilon.</p> <p>28. Реле давления / низкое</p> <p>29. Предохранительный отсечной клапан</p> <p>30. Реле давления / низкое и вы-</p> | <p>сокое</p> <p>31. Предохранительный отсечной клапан</p> <p>32. Гибкий шланг</p> <p>33. Привод</p> <p>34. Регулирующий газовый клапан</p> <p>35. Реле давления / высокое</p> <p>36. Привод</p> <p>37. Регулирующий газовый клапан</p> <p>38. Реле давления / высокое</p> <p>39. Сильфон, не входит в поставку Oilon.</p> <p>40. Клапан охлаждающего воздуха</p> <p>41. Клапан охлаждающего воздуха</p> <p>42. Реле давления / низкое</p> <p>43. Игольчатый клапан</p> <p>44. Гибкий шланг</p> <p>45. Датчик пламени</p> <p>46. Привод</p> <p>47. Поворотная заслонка</p> <p>48. Запальник с датчиком пламени</p> | <p>49. Ручной отсечной клапан, опция</p> <p>50. Газовый фильтр, опциональный</p> <p>51. Манометр</p> |
|---|--|---|--|

A = Подача жидкого топлива  
 B = Топливо, возврат  
 C = Сжиженный нефтяной газ  
 D = Природный газ  
 E = Подача воздуха

ГАЗ/ДИЗЕЛЬ, Oilon ACE 28A...90A

ГАЗ/ДИЗЕЛЬ, Oilon ACE 6A...90A



- |   |  |   |
|---|--|---|
| 1. Ручной отсечной клапан               | 31. Сильфон, не входит в поставку Oilon.               | 63. Предохранительный отсечной клапан         |
| 2. Газовый фильтр                       | 32. Реле давления / низкое                             | 64. Привод                                    |
| 3. Электромагнитный клапан, NC          | 33. Привод   | 65. Регулирующий газовый клапан               |
| 4. Электромагнитный клапан, NC          | 34. Поворотная заслонка                                | 66. Реле давления / высокое                   |
| 5. Регулятор давления                   | 35. Игольчатый клапан                                  | 67. Привод                                    |
| 6. Ручной отсечной клапан               | 36. Игольчатый клапан                                  | 68. Регулирующий газовый клапан               |
| 7. Отсечной клапан, NC                  | 37. Гибкий шланг                                       | 69. Реле давления / высокое                   |
| 8. Ручной регулирующий клапан           | 38. Датчик пламени                                     | 70. Гибкий шланг, не входит в поставку Oilon. |
| 9. Манометр                             | 39. Гибкий шланг                                       | 71. Гибкий шланг, не входит в поставку Oilon. |
| 10. Реле давления / низкое              | 40. Гибкий шланг                                       | 72. Привод                                    |
| 11. Обратный клапан                     | 41. Гибкий шланг                                       | 73. Клапан охлаждающего воздуха               |
| 12. Отсечной клапан, NC                 | 42. Преобразователь температуры / низ.                 | 74. Привод                                    |
| 13. Ручной регулирующий клапан          | 43. Термометр  | 75. Клапан охлаждающего воздуха               |
| 14. Обратный клапан                     | 44. Манометр   | 76. Гибкий шланг                              |
| 15. Ручной отсечной клапан              | 48. Температурное реле / низк., раздельная поставка    | 77. Манометр                                  |
| 16. Регулятор давления                  | 51. Регулятор давления                                 |   |
| 17. Реле давления / высокое             | 52. Электромагнитный клапан, NC                        |   |
| 18. Манометр                            | 53. Ручной отсечной клапан                             |   |
| 19. Привод                              | 54. Манометр   |   |
| 20. Регулирующий клапан жидкого топлива | 55. Газовый фильтр                                     |   |
| 21. Предохранительный отсечной клапан   | 56. Манометр   |   |
| 22. Предохранительный отсечной клапан   | 57. Регулятор давления с предохранительным отключением |   |
| 23. Манометр                            | 58. Манометр   |   |
| 24. Реле давления / высокое             | 59. Предохранительный клапан                           |   |
| 25. Ручной отсечной клапан              | 60. Реле давления / низкое                             |   |
| 26. Воздушный фильтр                    | 61. Предохранительный отсечной клапан                  |   |
| 27. Электромагнитный клапан             | 62. Реле давления / низкое & высокое                   |   |
| 28. Электромагнитный клапан             |  |   |
| 29. Электромагнитный клапан             |  |   |
| 30. Электромагнитный клапан             |  |   |

A = Запальный газ  
 B = Распыливающая среда  
 C = Мазут  
 D = Приборный воздух  
 E = Воздух на горение  
 F = Газ

\*\* = Изоляция линии распыливающего пара. Не входит в поставку Oilon.  
 \*\*\* = Кабельная система обогрева и изоляция линии жидкого топлива. Не входит в поставку Oilon.

# Комплектность поставки OILON ACE GT-6A...90 A, GKT/ KT-6A...23A

	GT	GKT	KT
WiseDrive (электронная регулировка) *** для регулирования соотношения воздух/топливо/газ, в т.ч.:			
- регулятор жидкого топлива + привод	—	•	•
- дроссельный клапан расхода газа + привод	•	•	—
- воздушные заслонки + привод	•	•	•
Реле давления, воздух на горение	•	•	•
Датчик основного пламени, самопроверяющий	•	•	•
Газовый запальник со встроенным трансформатором	•	•	—
Смотровое окно	•	•	•
Ответный фланец воздуховода	•	•	•
Уплотнение, соединение котла/горелки	•	•	•
Уплотнение, соединение воздуховода/горелки	•	•	•
Интегрированная подача охлаждающего воздуха для компонентов *	•	•	•
Стальной шланг, запальный газ	•	•	—
Стальной шланг, жидкое топливо **	—	•	•
Реле давления возвратной топливной линии	—	•	•
Инструкция по эксплуатации и техническому обслуживанию	•	•	•

• Стандарт

\*) действительно при температуре воздуха на горение < 50°C

\*\*) в жидкотопливных горелках

\*\*\*) Проверьте цену отдельного панели управления (WDx00) в разделе аксессуаров

## Опции, Oilon ACE GT-6A...90 A, GKT/KT-6A...23A

	GT/ GKT	KT
FGR: *		
DN200	o	o
DN250	o	o
DN300	o	o
DN350	o	o
DN400	o	o
DN500	o	o
DN600	o	o
Стальной шланг, основной газ:		
DN80	o	—
DN100	o	—
DN125	o	—
DN150	o	—

o Опция

\*) Объем комплекта FGR, отдельная поставка:

- контроль дымовых газов с сервоприводом

- дополнительная воздушная заслонка с сервоприводом для регулирования воздуха на горение и дымовых газов

# Комплектность поставки Oilon ACE GKT/КТ-28А...90А, GRT-6А...90А

	GT	GKT	КТ	GRT
Электрический привод, воздушная заслонка	•	•	•	•
Реле давления, воздух на горение	•	•	•	•
Датчик основного пламени, самопроверяющий	•	•	•	•
Газовый запальник со встроенным трансформатором	•	•	•	•
Датчик пламени встроенный в газовый запальник	•	•	•	•
Концевой выключатель в блоке с жидкостной фурмой*	—	•	•	•
Стальной шланг, жидкое топливо*	—	•	•	•
Стальной шланг, распыливающая среда*	—	•	•	•
Стальной шланг, запальный газ	•	•	—	•
Стальной шланг, запальный воздух	•	•	•	•
Смотровое окно	•	•	•	•
Ответный фланец воздуховода	•	•	•	•
Уплотнение, соединение котла/горелки	•	•	•	•
Уплотнение, соединение воздуховода/горелки	•	•	•	•
Интегрированная подача охлаждающего воздуха для компонентов**	•	•	•	•
Инструкция по эксплуатации и техническому обслуживанию	•	•	•	•

• Стандарт

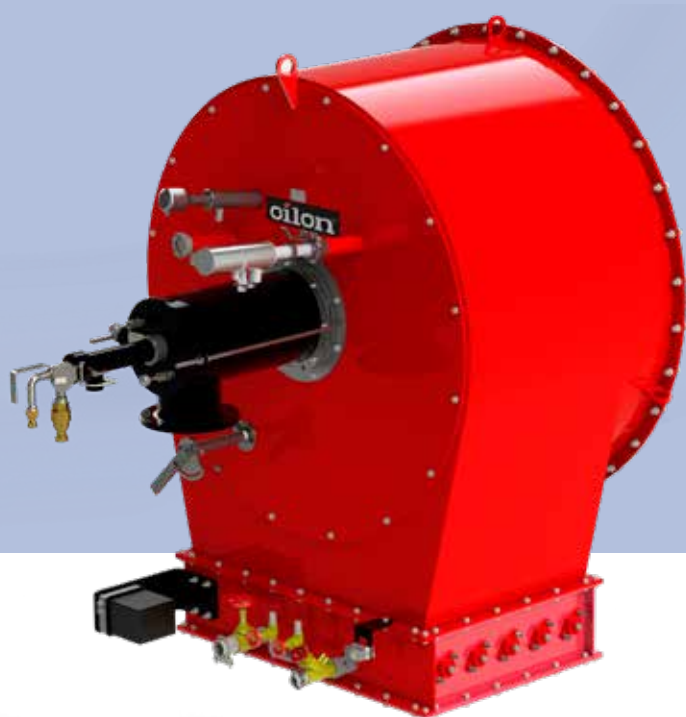
\* в жидкотопливных горелках

\*\* действительно при температуре воздуха на горение < 50 °С

## Опции, Oilon ACE GKT/КТ-28А...90А, GRT-6А...90А

	GT	GKT	КТ	GRT
Пневматический привод, воздушная заслонка	•	•	•	•
Дизельный запальник	•	•	•	•
Запальник, включая устройство втягивания и концевые выключатели	•	•	•	•
Стальной шланг, основной газ*	•	•	•	•
Стальной шланг, первичный газ*	•	•	•	•
Фланец котла	•	•	•	•
Охлаждающий воздух от приборного/заводского воздуха	•	•	•	•
Фурма для двух видов жидкого топлива	•	•	•	•
Совместное горение	•	•	•	•
Классификация опасных участков	•	•	•	•
SIL 2 компоненты	•	•	•	•
SIL 3 компоненты	•	•	•	•
FGR (Рециркуляция дымовых газов)	•	•	•	•

\* в газовых горелках



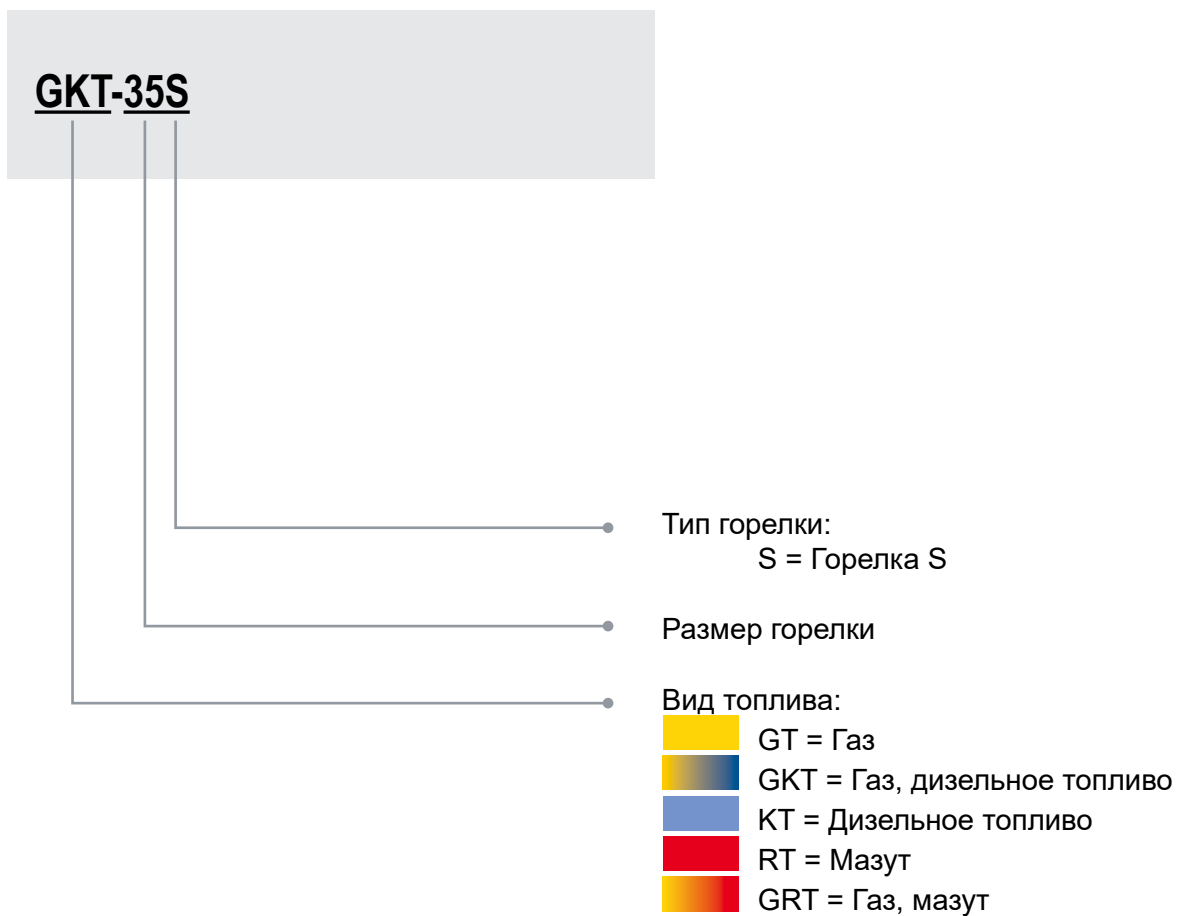
## Горелки S

0,9 - 63 МВт

Горелка серии S обычно применяются для водотрубных и дымогарных котлов, но пригодна и для других типов котлов. Горелка можно использовать с особыми видами топлива, а также в перерабатывающей промышленности. Широкие возможности регулировки факела позволяют оптимизировать геометрию факела для различных габаритов топки.



## Обозначения типа горелок, горелки S



# GT/GKT/КТ/RT/GRT-5S...70S, горелки S

## Технические данные, горелки S

ГОРЕЛКА	GT-5S	GT-8S	GT-12S	GT-18S	GT-25S	GT-35S	GT-50S	GT-70S
Мощность* МВт	0,8 - 3,9	1,2 - 6,1	2,0 - 10,0	3,0 - 15,0	4,4 - 22,0	5,8 - 29,0	8,4 - 42,0	12,6 - 63,0
Подключения - газ, горелка	DN65	DN80	DN100	DN125	DN150	DN150	DN200	DN200
Запальник	GPB20							
Контрольный блок	WD200**							
Вес, кг	280	360	480	600	940	1 450	1 700	2 150

\*) Действительно при температуре воздуха на горение +35 °С,  $\lambda = 1,17$  и атмосферном давлении 1013 бар а.

\*\*) Может поставляться также с WD1000 и WD2000.

ГОРЕЛКА	GKT-5S	GKT-8S	GKT-12S	GKT-18S	GKT-25S	GKT-35S	GKT-50S	GKT-70S
Мощность* МВт	0,8 - 3,9	1,2 - 6,1	2,0 - 10,0	3,0 - 15,0	4,4 - 22,0	5,8 - 29,0	8,4 - 42,0	12,6 - 63,0
Подключения - газ, горелка - жидкое топливо, горелка	DN65 G1/2"	DN80 G1/2"	DN100 G1/2"	DN125 G3/4"	DN150 G3/4"	DN150 G1"	DN200 G1"	DN200 G1"
Запальник	GPB20							
Тип распыления Жидкое топливо	Распыление воздуха							
Контрольный блок	WD1000**							
Вес, кг	300	410	500	620	960	1 480	1730	2 180

\*) Действительно при температуре воздуха на горение +35 °С,  $\lambda = 1,17$  и атмосферном давлении 1013 бар а.

\*\*) Может поставляться также с WD2000.

ГОРЕЛКА	KT-5S	KT-8S	KT-12S	KT-18S	KT-25S	KT-35S	KT-50S	KT-70S
Мощность* МВт	0,9 - 4,4	1,3 - 6,6	2,2 - 11,0	3,2 - 16,0	4,6 - 23,0	6,2 - 31,0	8,6 - 43,0	12,8 - 64,0
Подключения - жидкое топли- во, горелка	G1/2"	G1/2"	G1/2"	G3/4"	G3/4"	G1"	G1"	G1"
Запальник	GPB20							
Тип распыления Жидкое топливо	Распыление воздуха							
Контрольный блок	WD1000**							
Вес, кг	280	350	470	580	870	1 370	1 610	2 070

\*) Действительно при температуре воздуха на горение +35 °С,  $\lambda = 1,17$  и атмосферном давлении 1013 бар а.

\*\*) Может поставляться также с WD2000.

ГОРЕЛКА	RT-5S	RT-8S	RT-12S	RT-18S	RT-25S	RT-35S	RT-50S	RT-70S
Мощность* МВт	0,9 - 4,4	1,3 - 6,6	2,2 - 11,0	3,2 - 16,0	4,6 - 23,0	6,2 - 31,0	8,6 - 43,0	12,8 - 64,0
Подключения - жидкое топли- во, горелка	G1/2"	G1/2"	G1/2"	G3/4"	G3/4"	G1"	G1"	G1"
Запальник	GPB20							
Тип распыления Жидкое топливо	Распыление пара/воздуха							
Контрольный блок	WD1000**							
Вес, кг	280	350	470	580	870	1 370	1 610	2 070

\*) Действительно при температуре воздуха на горение +35 °С,  $\lambda = 1,17$  и атмосферном давлении 1013 бар а.

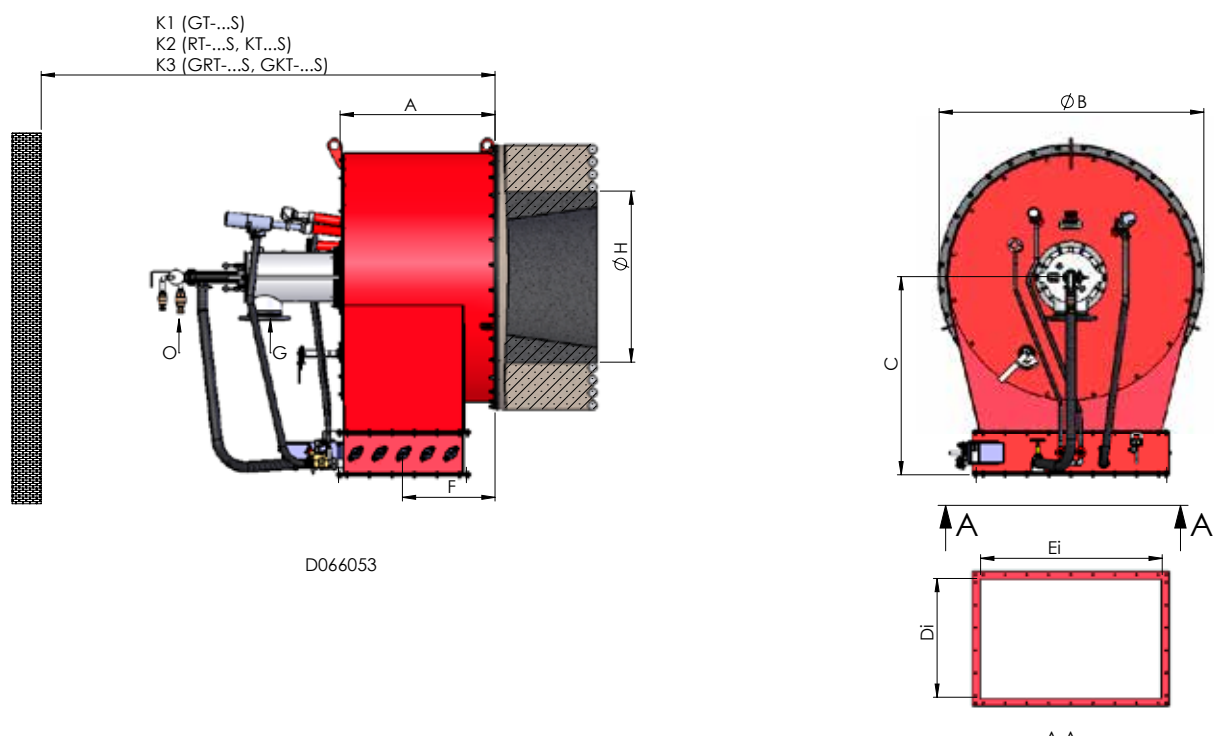
\*\*) Может поставляться также с WD2000.

ГОРЕЛКА	GRT-5S	GRT-8S	GRT-12S	GRT-18S	GRT-25S	GRT-35S	GRT-50S	GRT-70S
Мощность* МВт	0,8 - 3,9	1,2 - 6,1	2,0 - 10,0	3,0 - 15,0	4,4 - 22,0	5,8 - 29,0	8,4 - 42,0	12,6 - 63,0
Подключения - газ, горелка - жидкое топли- во, горелка	DN65 G1/2"	DN80 G1/2"	DN100 G1/2"	DN125 G3/4"	DN150 G3/4"	DN150 G1"	DN200 G1"	DN200 G1"
Запальник	GPB20							
Тип распыления Жидкое топливо	Распыление пара/воздуха							
Контрольный блок	WD1000**							
Вес, кг	300	410	500	620	960	1 480	1 730	2 180

\*) Действительно при температуре воздуха на горение +35 °С,  $\lambda = 1,17$  и атмосферном давлении 1013 бар а.

\*\*) Может поставляться также с WD2000.

# Размеры, горелки S



G = Подача газа

O = Подача/возврат жидкого топлива

ГОРЕЛКА	A	ØB	C	Di	Ei	F	ØH	K1	K2	K3
GT/RT/KT/GRT/GKT-5S	390	735	740	260	425	244	520	1 700	2 100	2 700
GT/RT/KT/GRT/GKT-8S	460	865	795	310	500	289	600	1 900	2 300	2 900
GT/RT/KT/GRT/GKT-12S	540	995	865	395	625	327	710	2 100	2 500	3 300
GT/RT/KT/GRT/GKT-18S	586	1155	980	470	750	335	820	2 500	2 900	3 500
GT/RT/KT/GRT/GKT-25S	739	1315	1 100	530	900	454	940	2 600	2 900	4 000
GT/RT/KT/GRT/GKT-35S	853	1 610	1250	630	1025	530	1030	2 900	3 500	4 300
GT/RT/KT/GRT/GKT-50S	1024	1 750	1300	785	1 200	610	1 220	3 250	3 500	4 650
GT/RT/KT/GRT/GKT-70S	1212	2 100	1 500	1 050	1 550	713	1410	3 500	4 100	4 700

Размеры в мм

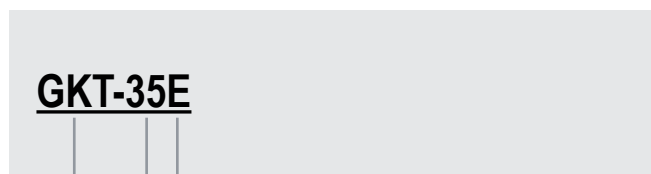


## Горелки LITEX

5 - 45 МВт

Уникальная конструкция и оптимизированные потоки топочного воздуха встроены в воздушный короб горелки Litex. Горелка Litex имеет малые габариты и очень незначительный для реализуемой мощности вес. В стандартном исполнении используется футеровка камеры сгорания, стальная горелочная голова поставляется как опция. Горелка Litex в первую очередь предназначена для водотрубных и дымогарных котлов.

## Обозначения типа горелок, горелки LITEX








GKT-35E

Тип горелки:  
E = Горелка LITEX

Размер горелки

Вид топлива:

-  GT = Газ
-  GKT = Газ, дизельное топливо
-  KT = Дизельное топливо
-  RT = Мазут
-  GRT = Газ, мазут

# GT/GKT/КТ/RT/GRT-35E/45E, горелки LITEX

## Технические данные, горелки LITEX

ГОРЕЛКА	GT-35E	GT-45E
Мощность* МВт	5 - 35	6,5 - 45
Подключения - газ, горелка	DN150	DN150
Запальник	GPB20	
Контрольный блок	WD200**	
Вес, кг	420	610

\*) Действительно при температуре воздуха на горение +35 °С,  $\lambda = 1,17$  и атмосферном давлении 1013 бар а.

\*\*) Может поставляться также с WD1000 и WD2000.

ГОРЕЛКА	GKT-35E	GKT-45E
Мощность* МВт - газ - жидкое топливо	5 - 35 7 - 35	6,5 - 45 9 - 45
Подключения - газ, горелка - жидкое топливо, горелка	DN150 1"	DN150 1"
- газ, газовый клапан	DN150	DN150
Запальник	GPB20	
Тип распыления Жидкое топливо	Распыление воздуха	
Контрольный блок	WD1000***	
Вес, кг	470	770

\*) Действительно при температуре воздуха на горение +35 °С,  $\lambda = 1,17$  и атмосферном давлении 1013 бар а.

\*\*\*) Может поставляться также с WD2000.

ГОРЕЛКА	КТ-35E	КТ-45E
Мощность* МВт	7 - 35	9 - 45
Подключения - жидкое топливо, горелка	1"	1"
Запальник	GPB20	
Тип распыления Жидкое топливо	Распыление воздуха	
Контрольный блок	WD1000***	
Вес, кг	400	590

\*) Действительно при температуре воздуха на горение +35 °С,  $\lambda = 1,17$  и атмосферном давлении 1013 бар а.

\*\*\*) Может поставляться также с WD2000.

ГОРЕЛКА	RT-35E	RT-45E
Мощность* МВт	7 - 35	9 - 45
Подключения - жидкое топливо, горелка	1"	1"
Запальник	GPB20	
Тип распыления Жидкое топливо	Распыление пара/воздуха	
Контрольный блок	WD1000***	
Вес, кг	400	590

\*) Действительно при температуре воздуха на горение +35 °С,  $\lambda = 1,17$  и атмосферном давлении 1013 бар а.

\*\*\*) Может поставляться также с WD2000.

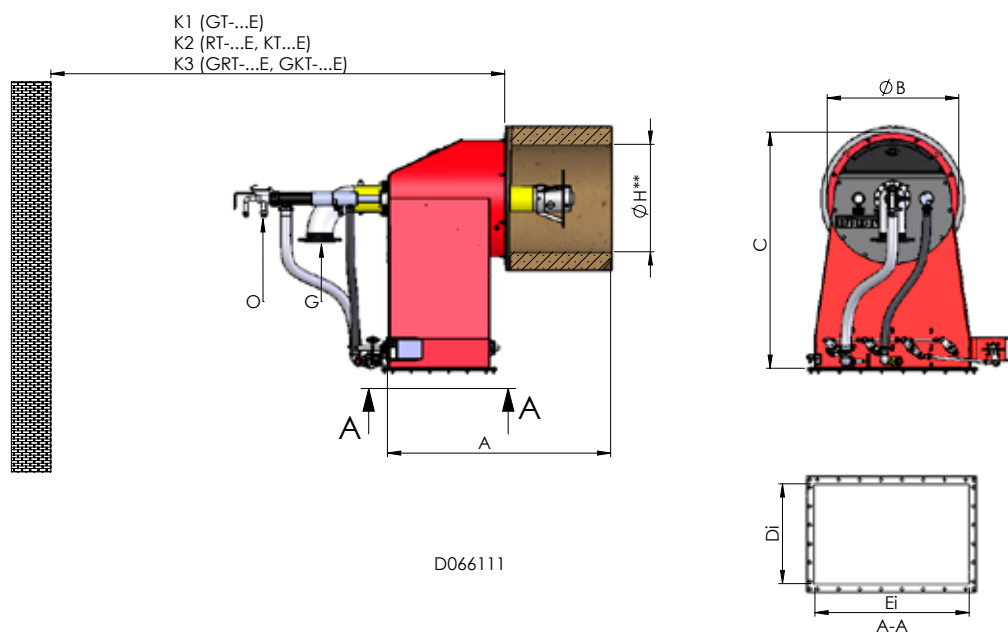
ГОРЕЛКА	GRT-35E	GRT-45E
Мощность* МВт - газ - жидкое топливо	5 - 35 7 - 35	6,5 - 45 9 - 45
Подключения - газ, горелка - жидкое топливо, горелка	DN150 1"	DN150 1"
Запальник	GPB20	
Тип распыления Жидкое топливо	Распыление пара/воздуха	
Контрольный блок	WD1000***	
Вес, кг	470	800

\*) Действительно при температуре воздуха на горение +35 °С,  $\lambda = 1,17$  и атмосферном давлении 1013 бар а.

\*\*\*) Может поставляться также с WD2000.



# Размеры, горелки LITEX

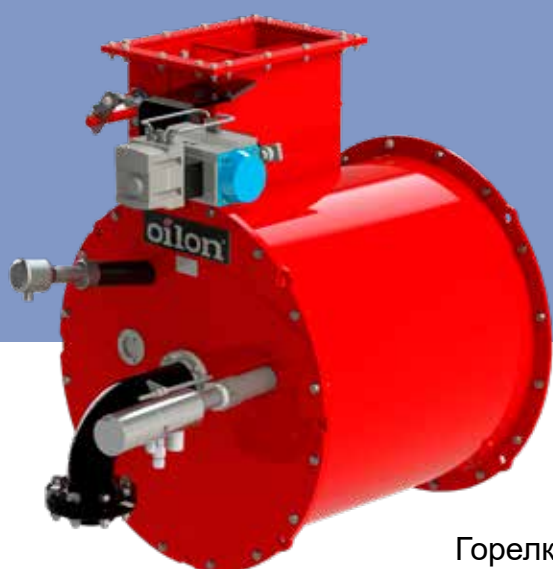


G = Подача газа  
O = Подача/возврат жидкого топлива

ГОРЕЛКА	A	ØB	C	Di	Ei	ØH	K1	K2	K3
GT/RT/KT/GRT/GKT-35E	1 470	870	1560	660	1 020	710	2 700	3 300	4 100
GT/RT/KT/GRT/GKT-45E	1 830	990	1895	830	1 250	830	3450	4050	4 850

\*\*) ØH = Внутренний диаметр горелочной головы

Размеры даны в мм



## Горелки К 0,5 - 31 МВт

Горелка серии К – это верный выбор для многих промышленных установок, например, таких, как сжигание опасных отходов. Несмотря на возможные значительные вариации топочного давления и условий технологического процесса, факел горелки остаётся очень стабильным благодаря тангенциальной подаче топочного воздуха и оптимизированным воздушным заслонкам. Конструкция горелки рассчитана на тяжёлые рабочие режимы и обеспечивает высокую эксплуатационную готовность в экстремальных условиях.

## Обозначения типа горелок, горелки К






GKT-35K



Тип горелки:  
К = Горелки К

Размер горелки

Вид топлива:

-  GT = Газ
-  GKT = Газ, дизельное топливо
-  KT = Дизельное топливо
-  RT = Мазут
-  GRT = Газ, мазут

# GT/GKT/KT/RT/GRT-3K...35K, горелки К

## Технические данные, горелки К

ГОРЕЛКА	GT-3K	GT-5K	GT-8K	GT-12K	GT-18K	GT-25K	GT-35K
Мощность* МВт	0,5 - 2,7	0,9 - 4,5	1,4 - 7,0	2,2 - 11,0	3,2 - 16,0	4,4 - 22,0	6,2 - 31,0
Подключения - газ, горелка	DN65	DN65	DN80	DN80	DN100	DN125	DN150
Запальник	GPB20						
Контрольный блок	WD200**						
Вес, кг	180	220	290	390	540	690	1 020

\*) Действительно при температуре воздуха на горение +35 °С,  $\lambda = 1,17$  и атмосферном давлении 1013 бар а.

\*\*) Может поставляться также с WD1000 и WD2000.

ГОРЕЛКА	GKT-3K	GKT-5K	GKT-8K	GKT-12K	GKT-18K	GKT-25K	GKT-35K
Мощность* МВт	0,5 - 2,7	0,9 - 4,5	1,4 - 7,0	2,2 - 11,0	3,2 - 16,0	4,4 - 22,0	6,2 - 31,0
Подключения - газ, горелка - жидкое топливо, горелка	DN65 1/2"	DN65 1/2"	DN80 1/2"	DN80 1/2"	DN100 3/4"	DN125 3/4"	DN150 1"
Запальник	GPB20						
Тип распыления Жидкое топливо	Распыление воздуха						
Контрольный блок	WD1000**						
Вес, кг	190	230	300	420	560	720	1 060

\*) Действительно при температуре воздуха на горение +35 °С,  $\lambda = 1,17$  и атмосферном давлении 1013 бар а.

\*\*) Может поставляться также с WD2000.

ГОРЕЛКА	КТ-3К	КТ-5К	КТ-8К	КТ-12К	КТ-18К	КТ-25К	КТ-35К
Мощность* МВт	0,5 - 2,7	0,9 - 4,5	1,4 - 7,0	2,2 - 11,0	3,2 - 16,0	4,4 - 22,0	6,2 - 31,0
Подключения - жидкое топли- во, горелка	1/2"	1/2"	1/2"	1/2"	3/4"	3/4"	1"
Запальник	GPB20						
Тип распыления Жидкое топливо	Распыление воздуха						
Контрольный блок	WD1000**						
Вес, кг	180	220	290	390	530	680	990

\*) Действительно при температуре воздуха на горение +35 °С,  $\lambda = 1,17$  и атмосферном давлении 1013 бар а.

\*\*) Может поставляться также с WD2000.

ГОРЕЛКА	РТ-3К	РТ-5К	РТ-8К	РТ-12К	РТ-18К	РТ-25К	РТ-35К
Мощность* МВт	0,5 - 2,7	0,9 - 4,5	1,4 - 7,0	2,2 - 11,0	3,2 - 16,0	4,4 - 22,0	6,2 - 31,0
Подключения - жидкое топли- во, горелка	1/2"	1/2"	1/2"	1/2"	3/4"	3/4"	1"
Запальник	GPB20						
Тип распыления Жидкое топливо	Распыление пара/воздуха						
Контрольный блок	WD1000**						
Вес, кг	180	220	290	390	530	680	990

\*) Действительно при температуре воздуха на горение +35 °С,  $\lambda = 1,17$  и атмосферном давлении 1013 бар а.

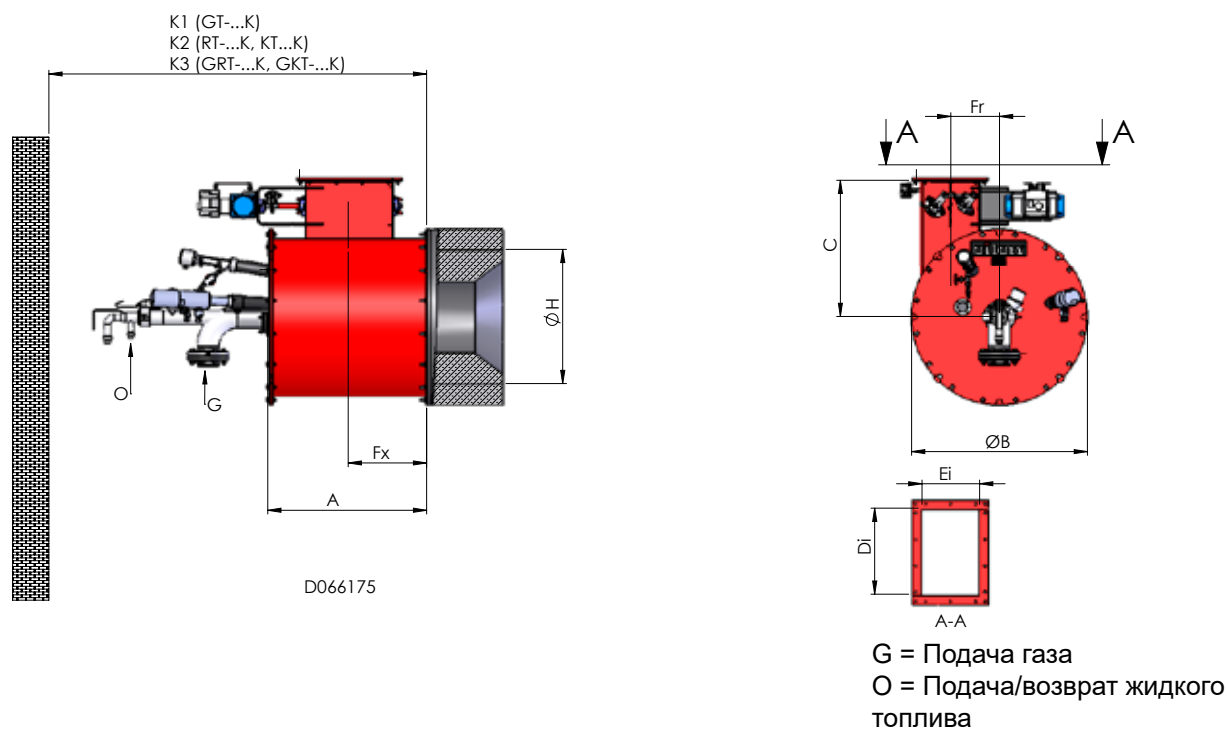
\*\*) Может поставляться также с WD2000.

ГОРЕЛКА	GRT-3К	GRT-5К	GRT-8К	GRT-12К	GRT-18К	GRT-25К	GRT-35К
Мощность* МВт	0,5 - 2,7	0,9 - 4,5	1,4 - 7,0	2,2 - 11,0	3,2 - 16,0	4,4 - 22,0	6,2 - 31,0
Подключения - газ, горелка - жидкое топли- во, горелка	DN65 1/2"	DN65 1/2"	DN80 1/2"	DN80 1/2"	DN100 3/4"	DN125 3/4"	DN150 1"
Запальник	GPB20						
Тип распыления Жидкое топливо	Распыление пара/воздуха						
Контрольный блок	WD1000**						
Вес, кг	190	230	300	420	560	720	1 060

\*) Действительно при температуре воздуха на горение +35 °С,  $\lambda = 1,17$  и атмосферном давлении 1013 бар а.

\*\*) Может поставляться также с WD2000.

# Размеры, горелки К



ГОРЕЛКА	A	ØB	C	Di	Ei	Fx	Fr	ØH	K1	K2	K3
GT/RT/KT/GRT/GKT-3K	430	520	520	230	155	210	128	500	2 050	2 400	2 900
GT/RT/KT/GRT/GKT-5K	550	640	580	295	190	270	170	580	2 150	2 500	3 100
GT/RT/KT/GRT/GKT-8K	690	780	710	375	250	340	210	670	2 400	2 700	3 300
GT/RT/KT/GRT/GKT-12K	840	930	725	455	305	415	258	770	2 800	2 950	3 550
GT/RT/KT/GRT/GKT-18K	1 020	1 110	815	555	370	505	215	900	3 200	3 500	4 300
GT/RT/KT/GRT/GKT-25K	1 200	1 290	905	675	450	595	365	1 030	3 700	3 900	4 900
GT/RT/KT/GRT/GKT-35K	1 410	1 510	1 050	820	540	700	430	1 170	4 100	4 500	5 500

Размеры даны в мм



## Горелки с фурмой

1,5 - 58 МВт

Горелка с фурмой оптимальна в качестве запального и поддерживающего горелка в котлах с кипящим слоем и в колосниковых котлах, но может применяться и в других установках. При переводе горелки в режим готовности её критичные компоненты в целях защиты втягиваются в исходное положение. Горелка с фурмой разработана для работы в сложных топочных условиях, например, под воздействием песчаной подушки, золы и микрочастиц.



## Обозначения типа горелок, горелки с фурмой



# GL/GKL/KL/RL/GRL-250...750, Горелки с фурмой

## Технические данные, горелки с фурмой

ГОРЕЛКА	GL-250	GL-350	GL-450	GL-550	GL-650	GL-750
Мощность МВт *	1,5 - 6,1	3,1 - 12,5	5,3 - 21,0	7,8 - 31,0	11,5 - 46,0	14,5 - 58,0
Подключения - газ, горелка	DN65	DN80	DN125	DN150	DN200	DN200
Запальник	GPB20					
Контрольный блок	WD200**					
Вес, кг	250	350	440	530	700	960

\*) Действительно при температуре воздуха на горение +35 °С,  $\lambda=0,8$  и атмосферном давлении 1013 бар а.

\*\*) Может поставляться также с WD1000 и WD2000.

ГОРЕЛКА	GKL-250	GKL-350	GKL-450	GKL-550	GKL-650	GKL-750
Мощность МВт*	1,5 - 6,1	3,1 - 12,5	5,3 - 21,0	7,8 - 31,0	11,5 - 46,0	14,5 - 58,0
Подключения - газ, горелка - жидкое топливо, горелка	DN65 R1/2"	DN80 R1/2"	DN125 R3/4"	DN150 R1"	DN200 R1"	DN200 R1"
Запальник	GPB20					
Тип распыления Жидкое топливо	Распыление воздуха					
Контрольный блок	WD1000**					
Вес, кг	250	330	500	560	720	980

\*) Действительно при температуре воздуха на горение +35 °С,  $\lambda=0,8$  и атмосферном давлении 1013 бар а.

\*\*) Может поставляться также с WD2000.

ГОРЕЛКА	KL-250	KL-350	KL-450	KL-550	KL-650	KL-750
Мощность МВт*	1,5 - 6,1	3,1 - 12,5	5,3 - 21,0	7,8 - 31,0	11,5 - 46,0	14,5 - 58,0
Подключения - жидкое топливо, горелка	R1/2"	R1/2"	R3/4"	R1"	R1"	R1"
Запальник	GPB20					
Тип распыления Жидкое топливо	Распыление воздуха					
Контрольный блок	WD1000**					
Вес, кг	240	320	420	500	650	900

\*) Действительно при температуре воздуха на горение +35 °С,  $\lambda=0,8$  и атмосферном давлении 1013 бар а.

\*\*) Может поставляться также с WD2000.

ГОРЕЛКА	RL-250	RL-350	RL-450	RL-550	RL-650	RL-750
Мощность МВт *	1,5 - 6,1	3,1 - 12,5	5,3 - 21,0	7,8 - 31,0	11,5 - 46,0	14,5 - 58,0
Подключения - жидкое топливо, горелка	R1/2"	R1/2"	R3/4"	R1"	R1"	R1"
Запальник	GPB20					
Тип распыления Жидкое топливо	Распыление пара/воздуха					
Контрольный блок	WD1000**					
Вес, кг	240	320	420	500	650	900

\*) Действительно при температуре воздуха на горение +35 °С,  $\lambda=0,8$  и атмосферном давлении 1013 бар а.

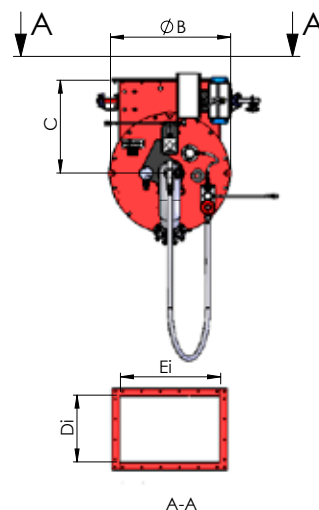
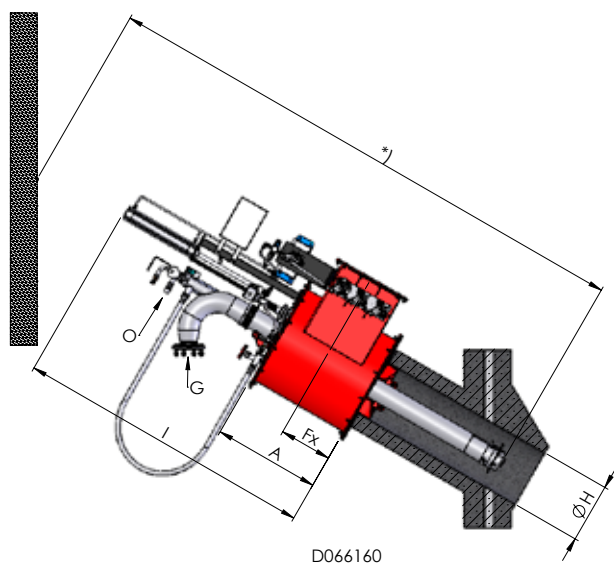
\*\*) Может поставляться также с WD2000.

ГОРЕЛКА	GRL-250	GRL-350	GRL-450	GRL-550	GRL-650	GRL-750
Мощность МВт*	1,5 - 6,1	3,1 - 12,5	5,3 - 21,0	7,8 - 31,0	11,5 - 46,0	14,5 - 58,0
Подключения - газ, горелка - жидкое топливо, горелка	DN65 R1/2"	DN80 R1/2"	DN125 R3/4"	DN150 R1"	DN200 R1"	DN200 R1"
Запальник	GPB20					
Тип распыления Жидкое топливо	Распыление пара/воздуха					
Контрольный блок	WD1000**					
Вес, кг	250	330	500	560	720	980

\*) Действительно при температуре воздуха на горение +35 °С,  $\lambda=0,8$  и атмосферном давлении 1013 бар а.

\*\*) Может поставляться также с WD2000.

# Размеры, горелки с фурмой



G = Подача газа  
 O = Подача/возврат жидкого топлива  
 \* = Место для техобслуживания в каждом конкретном случае

ГОРЕЛКА	A	ØB	C	Di	Ei	Fx	ØH	I
GL/GKL/KL/RL/GRL-250	550	550	515	250	375	270	250	1 603
GL/RL/KL/GRL/GKL-350	580	660	565	370	555	280	350	1 623
GL/GKL/KL/RL/GRL-450	720	810	625	450	675	355	450	1 982
GL/GKL/KL/RL/GRL-550	820	960	695	540	820	405	550	2 082
GL/GKL/KL/RL/GRL-650	1 005	1 210	950	640	990	500	650	2 282
GL/GKL/KL/RL/GRL-750	1 160	1 450	750	740	1 180	575	750	2 450

Размеры в мм

## Комплектность поставки, горелки S, LITEX, K и с фурмой

	S	K	LITEX	ФУРМА
Электрический привод, воздушная заслонка	•	•	•	•
Реле давления, воздух на горение	•	•	•	•
Датчик основного пламени, самопроверяющий	•	•	•	•
Газовый запальник со встроенным трансформатором	•	•	•	•
Датчик пламени встроенный в газовый запальник	•	•	•	•
Втягивание запальника, включая концевые выключатели	—	-	—	•
Концевой выключатель в блоке с жидкостной фурмой*	•	•	•	•
Стальной шланг, жидкое топливо*	•	•	•	•
Стальной шланг, распыливающая среда*	•	•	•	•
Стальной шланг, запальный газ	•	•	•	•
Стальной шланг, запальный воздух	•	•	•	•
Смотровое окно	•	•	•	•
Ответный фланец воздуховода	•	•	•	•
Уплотнение, соединение котла/горелки	•	•	•	•
Уплотнение, соединение воздуховода/горелки	•	•	•	•
Интегрированная подача охлаждающего воздуха для компонентов***	•	•	•	•
Инструкция по эксплуатации и техническому обслуживанию	•	•	•	•

• Стандарт о Опция

\* в жидкотопливных горелках

\*\* в газовых горелках

\*\*\* действительно при температуре воздуха на горение < 50 °С

### Опции, горелки S, LITEX, K и с фурмой

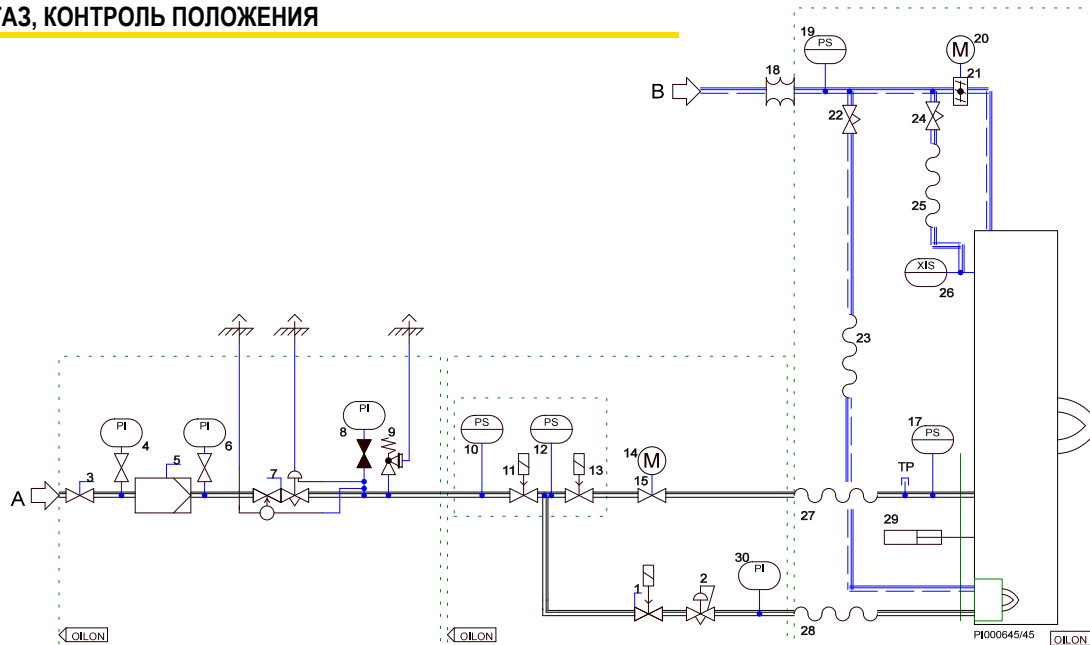
	S	K	LITEX	ФУРМА
Пневматический привод, воздушная заслонка	o	o	o	o
Дизельный запальник	o	o	o	o
Втягивание запальника, включая концевые выключатели	o	o	-	—
Запальник, включая устройство втягивания и концевые выключатели	o	o	o	o
Стальной шланг, основной газ**	o	o	o	o
Фланец котла	o	o	o	o
Охлаждающий воздух от приборного/заводского воздуха	o	o	o	o
Газовое кольцо	o	o	-	—
Фурма для двух/трёх типов газа	o	o	—	o
Фурма для двух видов жидкого топлива	o	o	o	o
Совместное горение	o	o	o	o
Классификация опасных участков	o	o	o	o
SIL 2 компоненты	o	o	o	o
SIL 3 компоненты	o	o	o	o
FGR (Рециркуляция дымовых газов)	o	o	o	o

• Стандарт о Опция

\*\* в газовых горелках

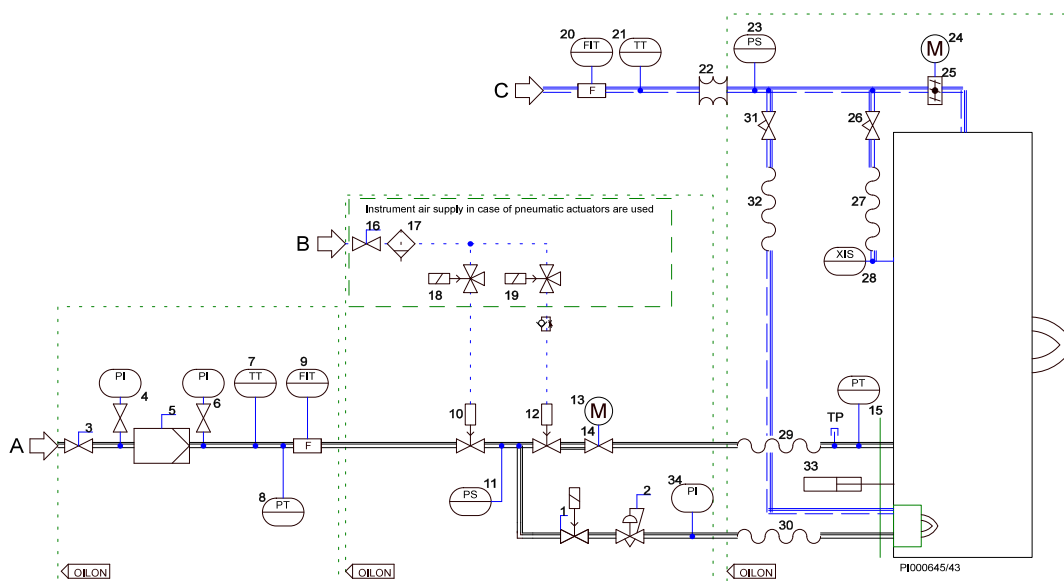
# Схемы КИП, горелки S, LITEX, K и с фурмой

## ГАЗ, КОНТРОЛЬ ПОЛОЖЕНИЯ



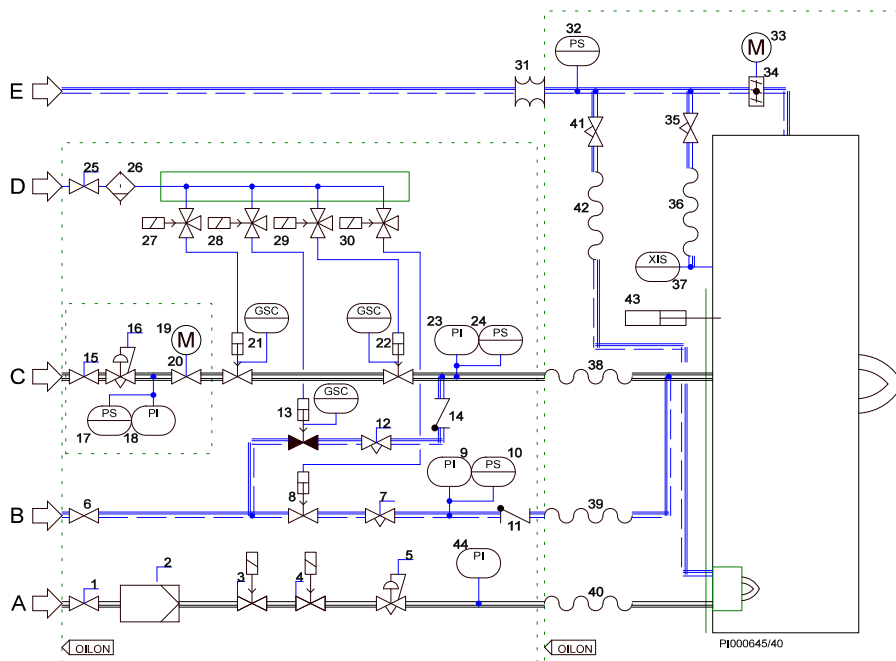
- |   |  |  |
|---|--|--|
| 1. Электромагнитный клапан, NC                        | 13. Предохранительный отсечной клапан    | 27. Гибкий шланг   |
| 2. Регулятор давления                                 | 14. Привод                               | 28. Гибкий шланг   |
| 3. Ручной отсечной клапан                             | 15. Регулирующий газовый клапан          | 29. Пневмоцилиндр, стандартный в горелке с фурмой, опциональный в горелках S и K |
| 4. Манометр   | 17. Реле давления / высокое              | 30. Манометр   |
| 5. Газовый фильтр                                     | 18. Сильфон, не входит в поставку Oilon. |  |
| 6. Манометр   | 19. Реле давления / низкое               |  |
| 7. Регулятор давления с предохранительным отключением | 20. Привод                               |  |
| 8. Манометр   | 21. Поворотная заслонка                  |  |
| 9. Предохранительный клапан                           | 22. Игольчатый клапан                    |  |
| 10. Реле давления / низкое                            | 23. Гибкий шланг                         |  |
| 11. Предохранительный отсечной клапан                 | 24. Игольчатый клапан                    |  |
| 12. Реле давления / низкое & высокое                  | 25. Гибкий шланг                         |  |
|   | 26. Датчик пламени                       |  |
- A = Поддача газа  
B = Поддача воздуха

## ГАЗ, КОНТРОЛЬ РАСХОДА



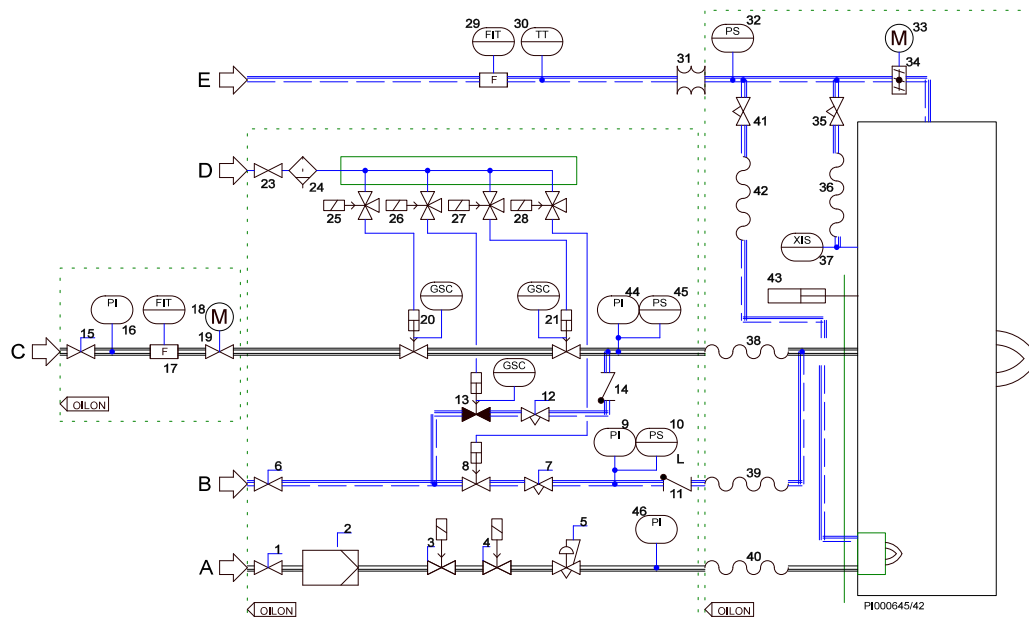
- |  |                                       |  |  |              |
|--|---------------------------------------|--|--|--------------|
| 1. Электромагнитный клапан, NC               | 9. Измерение расхода                  | 17. Воздушный фильтр*                    | 25. Поворотная заслонка  | 34. Манометр |
| 2. Регулятор давления                        | 10. Предохранительный отсечной клапан | 18. Электромагнитный клапан*             | 26. Игольчатый клапан  |              |
| 3. Ручной отсечной клапан                    | 11. Реле давления                     | 19. Электромагнитный клапан*             | 27. Гибкий шланг   |              |
| 4. Манометр                                  | 12. Предохранительный отсечной клапан | 20. Измерение расхода                    | 28. Датчик пламени   |              |
| 5. Газовый фильтр                            | 13. Привод                            | 21. Преобразователь температуры          | 29. Гибкий шланг   |              |
| 6. Манометр                                  | 14. Регулирующий газовый клапан       | 22. Сильфон, не входит в поставку Oilon. | 30. Гибкий шланг   |              |
| 7. Преобразователь температуры               | 15. Преобразователь давления / высок. | 23. Реле давления / низкое               | 31. Игольчатый клапан  |              |
| 8. Преобразователь давления / низк. и высок. | 16. Ручной отсечной клапан *          | 24. Привод                               | 32. Гибкий шланг   |              |
|  |                                       |  | 33. Пневмоцилиндр, стандартный в горелке с фурмой, опциональный в горелках S и K |              |
- A = Поддача газа  
B = Приборный воздух  
C = Поддача воздуха
- \* Компоненты приборного воздуха в случае использования пневмоприводов

## ДИЗЕЛЬНОЕ ТОПЛИВО, КОНТРОЛЬ ПОЛОЖЕНИЯ



- |                                 |  |  |
|---------------------------------|--|--|
| 1. Ручной отсечной клапан       | топлива                                  | 37. Датчик пламени   |
| 2. Газовый фильтр               | 21. Предохранительный отсечной клапан    | 38. Гибкий шланг   |
| 3. Электромагнитный клапан, NC  | 22. Предохранительный отсечной клапан    | 39. Гибкий шланг   |
| 4. Электромагнитный клапан, NC  | 23. Манометр                             | 40. Гибкий шланг   |
| 5. Регулятор давления           | 24. Реле давления / высокое              | 41. Игольчатый клапан  |
| 6. Ручной отсечной клапан       | 25. Ручной отсечной клапан               | 42. Гибкий шланг   |
| 7. Ручной регулирующий клапан   | 26. Воздушный фильтр                     | 43. Пневмоцилиндр, стандартный в горелке с фурмой, опциональный в горелках S и K |
| 8. Отсечной клапан              | 27. Электромагнитный клапан              | 44. Манометр   |
| 9. Манометр                     | 28. Электромагнитный клапан              |  |
| 10. Реле давления / низкое      | 29. Электромагнитный клапан              |  |
| 11. Обратный клапан             | 30. Электромагнитный клапан              |  |
| 12. Ручной регулирующий клапан  | 31. Сильфон, не входит в поставку Oilon. | A = Запальный газ  |
| 13. Отсечной клапан, NC         | 32. Реле давления / низкое               | B = Распыливающая среда  |
| 14. Обратный клапан             | 33. Привод                               | C = Дизельное топливо  |
| 15. Ручной отсечной клапан      | 34. Поворотная заслонка                  | D = Приборный воздух   |
| 16. Регулятор давления          | 35. Игольчатый клапан                    | E = Подача воздуха   |
| 17. Реле давления / высокое     | 36. Гибкий шланг                         |  |
| 18. Манометр                    |  |  |
| 19. Привод                      |  |  |
| 20. Регулирующий клапан жидкого |  |  |

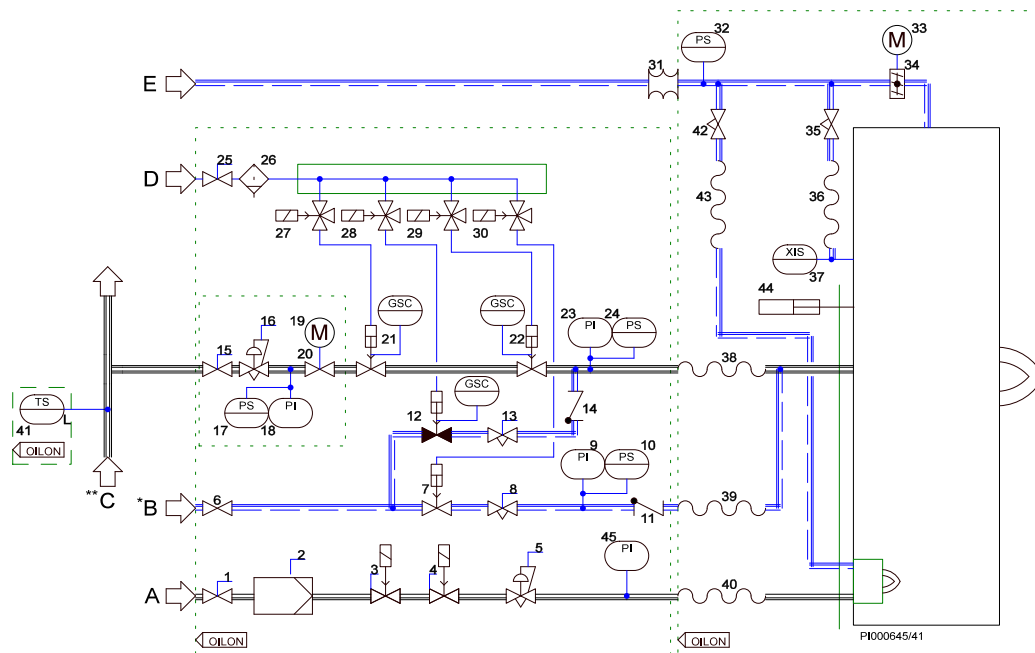
## ДИЗЕЛЬНОЕ ТОПЛИВО, КОНТРОЛЬ РАСХОДА



- |                                     |  |  |
|-------------------------------------|--|--|
| 1. Ручной отсечной клапан           | плива                                    | 38. Гибкий шланг   |
| 2. Газовый фильтр                   | 20. Предохранительный отсечной клапан    | 39. Гибкий шланг   |
| 3. Электромагнитный клапан, NC      | 21. Предохранительный отсечной клапан    | 40. Гибкий шланг   |
| 4. Электромагнитный клапан, NC      | 22. Преобразователь давления             | 41. Игольчатый клапан  |
| 5. Регулятор давления               | 23. Ручной отсечной клапан               | 42. Гибкий шланг   |
| 6. Ручной отсечной клапан           | 24. Воздушный фильтр                     | 43. Пневмоцилиндр, стандартный в горелке с фурмой, опциональный в горелках S и K |
| 7. Ручной регулирующий клапан       | 25. Электромагнитный клапан              | 44. Манометр   |
| 8. Отсечной клапан                  | 26. Электромагнитный клапан              | 45. Реле давления / низкое   |
| 9. Манометр                         | 27. Электромагнитный клапан              | 46. Манометр   |
| 10. Реле давления / низкое          | 28. Электромагнитный клапан              |  |
| 11. Обратный клапан                 | 29. Измерение расхода                    |  |
| 12. Ручной регулирующий клапан      | 30. Преобразователь температуры          |  |
| 13. Отсечной клапан, NC             | 31. Сильфон, не входит в поставку Oilon. | A = Запальный газ  |
| 14. Обратный клапан                 | 32. Реле давления / низкое               | B = Распыливающая среда  |
| 15. Ручной отсечной клапан          | 33. Привод                               | C = Дизельное топливо  |
| 16. Манометр                        | 34. Поворотная заслонка                  | D = Приборный воздух   |
| 17. Измерение расхода               | 35. Игольчатый клапан                    | E = Подача воздуха   |
| 18. Привод                          | 36. Гибкий шланг                         |  |
| 19. Регулирующий клапан жидкого то- | 37. Датчик пламени                       |  |



## МАЗУТ, КОНТРОЛЬ ПОЛОЖЕНИЯ



- |                                |  |  |
|--------------------------------|--|--|
| 1. Ручной отсечной клапан      | 19. Привод                               | 33. Привод   |
| 2. Газовый фильтр              | 20. Регулирующий клапан жидкого топлива  | 34. Поворотная заслонка  |
| 3. Электромагнитный клапан, NC | 21. Предохранительный отсечной клапан    | 35. Игольчатый клапан  |
| 4. Электромагнитный клапан, NC | 22. Предохранительный отсечной клапан    | 36. Гибкий шланг   |
| 5. Регулятор давления          | 23. Манометр                             | 37. Датчик пламени   |
| 6. Ручной отсечной клапан      | 24. Реле давления / высокое              | 38. Гибкий шланг   |
| 7. Отсечной клапан             | 25. Ручной отсечной клапан               | 39. Гибкий шланг   |
| 8. Ручной регулирующий клапан  | 26. Воздушный фильтр                     | 40. Гибкий шланг   |
| 9. Манометр                    | 27. Электромагнитный клапан              | 41. Температурное реле / низк., отдельная поставка                               |
| 10. Реле давления / низкое     | 28. Электромагнитный клапан              | 42. Игольчатый клапан  |
| 11. Обратный клапан            | 29. Электромагнитный клапан              | 43. Гибкий шланг   |
| 12. Отсечной клапан, NC        | 30. Электромагнитный клапан              | 44. Пневмоцилиндр, стандартный в горелке с фурмой, опциональный в горелках S и K |
| 13. Ручной регулирующий клапан | 31. Сильфон, не входит в поставку Oilon. | 45. Манометр   |
| 14. Обратный клапан            | 32. Реле давления / низкое               |  |
| 15. Ручной отсечной клапан     |  |  |
| 16. Регулятор давления         |  |  |
| 17. Реле давления / высокое    |  |  |
| 18. Манометр                   |  |  |

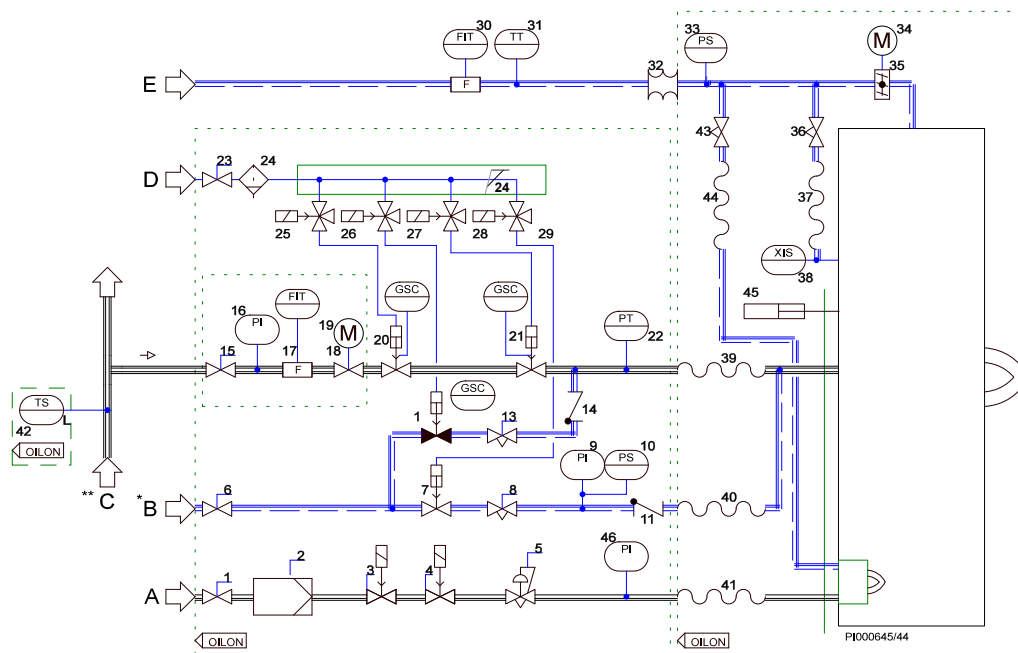
В = Распыляющая среда / пар  
 С = Мазут  
 D = Приборный воздух  
 E = Подача воздуха

\* Изоляция линии распыляющего пара. Не входит в поставку Oilon.

\*\* Кабельная система обогрева и изоляция линии жидкого топлива. Не входит в поставку Oilon.

A = Запальный газ

## МАЗУТ, КОНТРОЛЬ РАСХОДА



- |   |  |  |
|---|--|--|
| 1. Ручной отсечной клапан               | 19. Привод                               | 35. Поворотная заслонка  |
| 2. Газовый фильтр                       | 20. Предохранительный отсечной клапан    | 36. Игольчатый клапан  |
| 3. Электромагнитный клапан, NC          | 21. Предохранительный отсечной клапан    | 37. Гибкий шланг   |
| 4. Электромагнитный клапан, NC          | 22. Преобразователь давления             | 38. Датчик пламени   |
| 5. Регулятор давления                   | 23. Ручной отсечной клапан               | 39. Гибкий шланг   |
| 6. Ручной отсечной клапан               | 24. Воздушный фильтр                     | 40. Гибкий шланг   |
| 7. Отсечной клапан                      | 25. Электромагнитный клапан              | 41. Гибкий шланг   |
| 8. Ручной регулирующий клапан           | 26. Электромагнитный клапан              | 42. Преобразователь температуры / низк., отдельная поставка                      |
| 9. Манометр                             | 27. Электромагнитный клапан              | 43. Игольчатый клапан  |
| 10. Реле давления / низкое              | 28. Электромагнитный клапан              | 44. Гибкий шланг   |
| 11. Обратный клапан                     | 29. Электромагнитный клапан              | 45. Пневмоцилиндр, стандартный в горелке с фурмой, опциональный в горелках S и K |
| 12. Отсечной клапан, NC                 | 30. Измерение расхода                    | 46. Манометр   |
| 13. Ручной регулирующий клапан          | 31. Преобразователь температуры          |  |
| 14. Обратный клапан                     | 32. Сильфон, не входит в поставку Oilon. |  |
| 15. Ручной отсечной клапан              | 33. Реле давления / низкое               |  |
| 16. Манометр                            | 34. Привод                               |  |
| 17. Измерение расхода                   |  |  |
| 18. Регулирующий клапан жидкого топлива |  |  |

D = Приборный воздух  
E = Подача воздуха

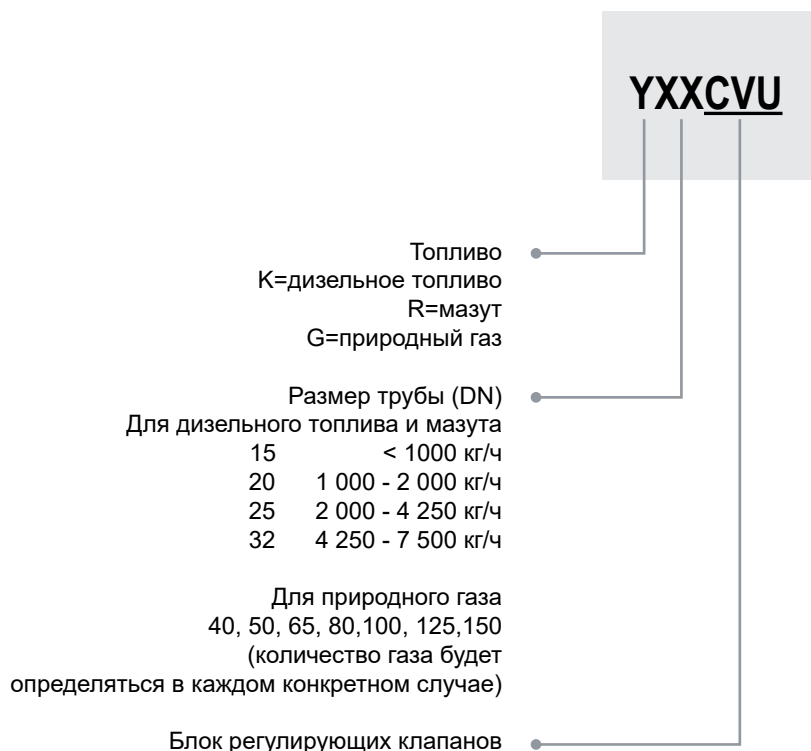
\* = Изоляция линии распыляющего пара. Не входит в поставку Oilon.

\*\* = Кабельная система обогрева и изоляция линии жидкого топлива. Не входит в поставку Oilon.

A = Запальный газ  
B = Распыливающая среда / пар  
C = Мазут

# Клапанные блоки для горелок S-, LITEX, K и с фурмой

## Обозначения типа горелок, блоки регулирующих клапанов



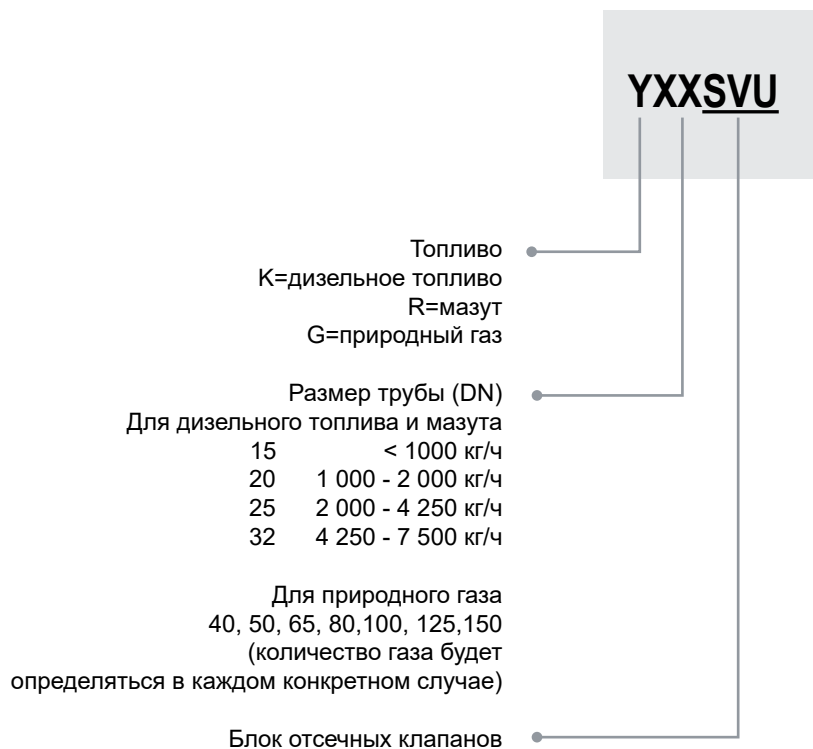
Блок регулирующих клапанов для жидкого топлива



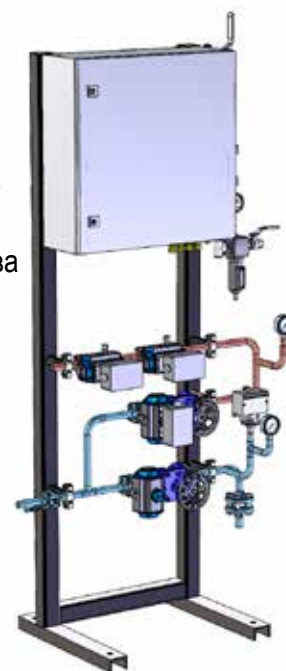
Блок регулирующих клапанов для газа



## Обозначения типа горелок, блоки отсечных клапанов



Блок отсечных клапанов для жидкого топлива



## Обозначения типа горелок, клапанные блоки

Блоки регулирующих и отсечных клапанов объединены в один блок

**YXXVU**

Топливо

K=дизельное топливо

R=мазут

G=природный газ

Размер трубы (DN)

Для дизельного топлива и мазута

15 < 1000 кг/ч

20 1 000 - 2 000 кг/ч

25 2 000 - 4 250 кг/ч

32 4 250 - 7 500 кг/ч

Для природного газа

40, 50, 65, 80, 100,

125, 150

(количество газа будет определяться в каждом конкретном случае)

Клапанный блок

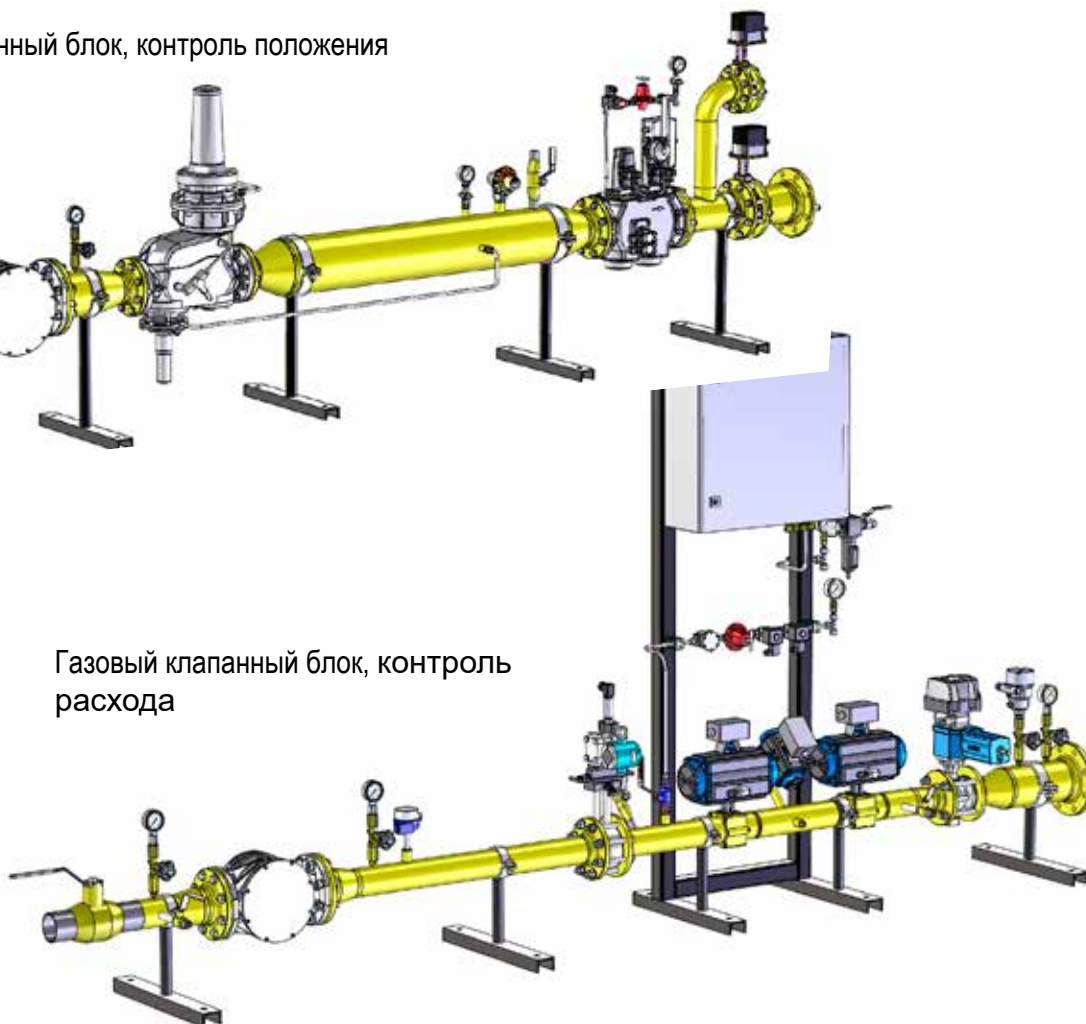
Блок клапанов для жидкого топлива



Газовый клапанный блок, контроль положения



Газовый клапанный блок, контроль расхода



# Дополнительные оборуду- дования

## Дополнительные оборудования

### Вентилятор воздуха на горение

Двухблочная горелка требует отдельного вентилятора на горение.

Комплектность поставки:

- электродвигатель
- гибкий соединитель, сторона под давлением
- 2 соединительных фланца
- виброгасители

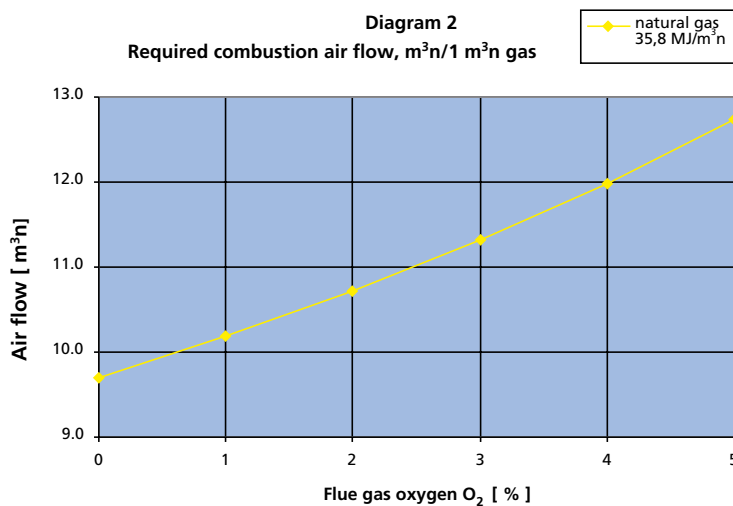
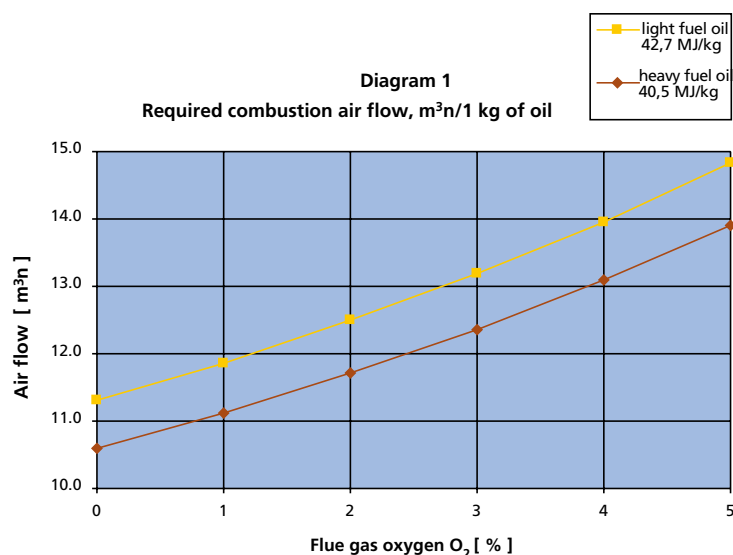
Необязательные:

- шумоглушитель на стороне всасывания и нагнетания
- шумогаситель для всего вентилятора
- датчик температуры и давления



### Требуемый расход воздуха для горения

Диаграммы 1 и 2 показывают требуемый поток воздуха на горение на килограмм жидкого топлива или номинальный кубометр природного газа.

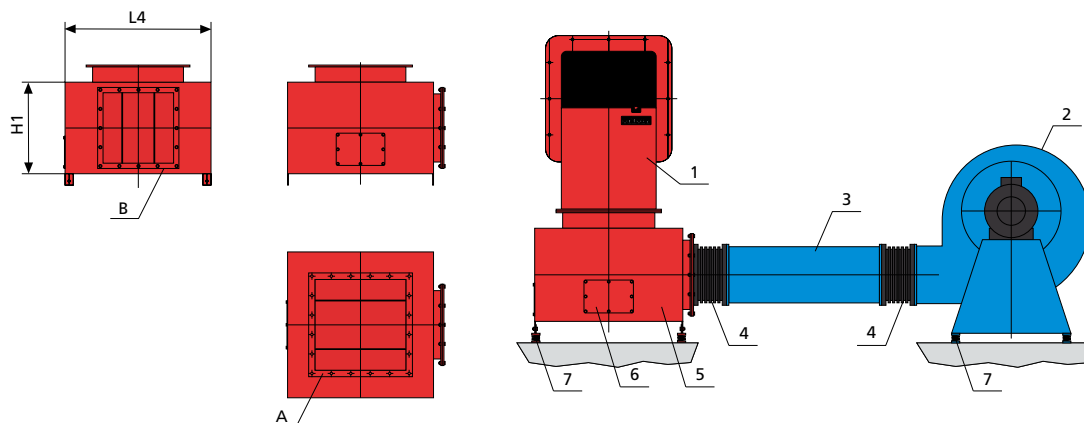


## Подача воздуха

Присоединяемый к горелке воздуховод необходимо подводить к ней непосредственно снизу, при этом длина прямого участка воздуховода до горелки должна быть не менее 5 характеристических диаметров воздушногo канала.

Если воздуховод невозможно смонтировать указанным выше способом, следует использовать воздушный короб.

### Воздушный короб для горелок ME



ГОРЕЛКА	H1	L4
400/600	280	800
800	280	900
1 000	440	900
1 200	440	900
1 600	550	1 130
2 000	550	1 130

Размеры H1 и L4 являются рекомендованными минимальными значениями.

A. Размеры в соответствии с монтажным фланцем воздушногo канала

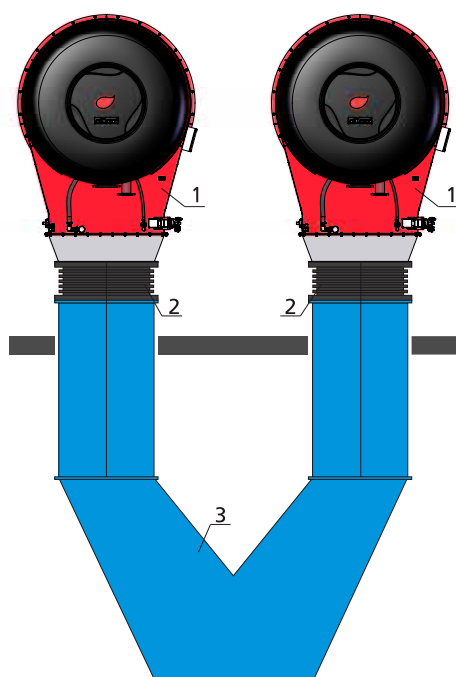
B. Размеры в соответствии с заказом.

1. Горелка
2. Вентилятор
3. Канал воздуха
4. Сильфоны (не нужны на обоих концах)
5. Воздушный короб
6. Люк для техобслуживания
7. Виброгаситель

Размеры даны в мм

Максимальное допустимое отклонение профиля потока воздуха на горение в соединительном фланце на входе горелки +/- 10 %. Конфигурации с несколькими горелками требуют особой тщательности – для них очень важно убедиться в том, что на каждую горелку будет подаваться одинаковое количество воздуха.

### Пример воздуховода для двух горелок

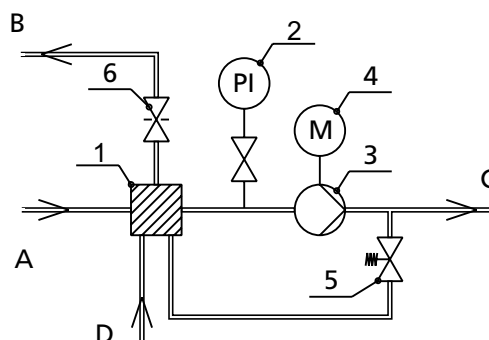
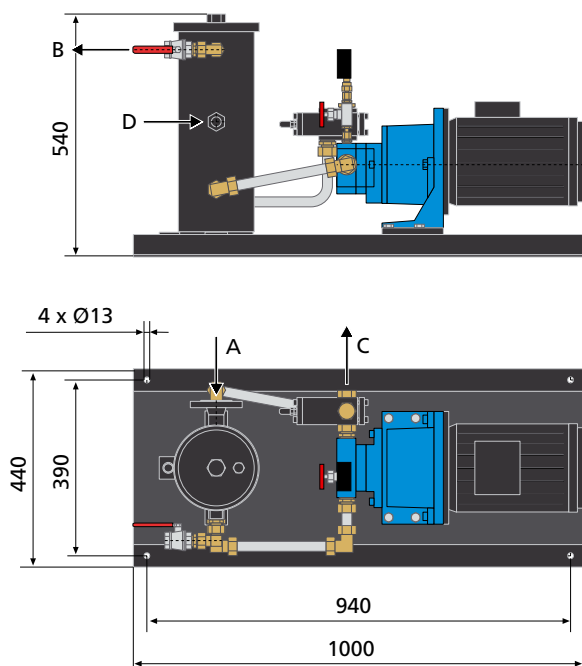


1. Горелка
2. Сильфоны (не нужны на обоих концах)
3. Канал воздуха



## Блок повышения давления РКУК 2...5 для дизельного топлива

С помощью блока повышения давления можно подавать дизельное топливо, вязкость которого составляет 4...12 мм<sup>2</sup>/с при +20 °С. Топливо, подаваемое на блок повышения давления надо пропустить через фильтр, максимальный размер фильтра 400 мкм.

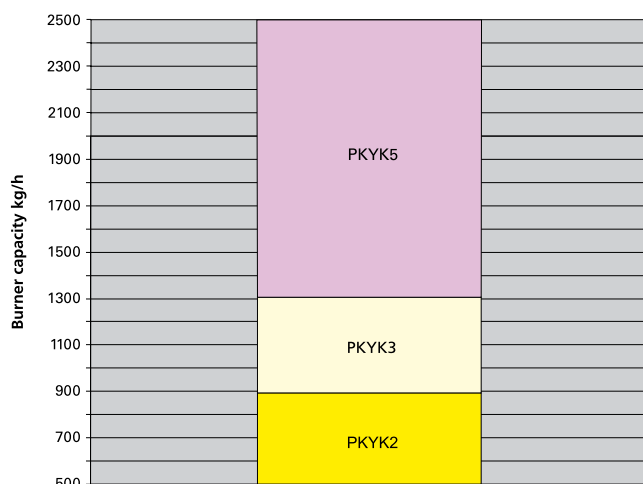


1. Фильтр жидкого топлива
2. Манометр
3. Топливный насос
4. Электродвигатель
5. Клапан регулировки давления
6. Просверленный шаровый кран
- A. Ввод на перекачивающий насос DN25, 1...5 бар 4...12 мм<sup>2</sup>/с
- B. Возврат от перекачивающего насоса R 1/2"
- C. Ввод на горелку Ø 22
- D. Возврат от горелки Ø 22

БЛОК ПОВЫШЕНИЯ ДАВ- ЛЕНИЯ	ДВИГАТЕЛЬ 400 В/50 ГЦ		ТОПЛИВНЫЙ НАСОС ТИП	ВЫХОД НАСОСА 12 мм <sup>2</sup> /С 25 БАР КГ/Ч
	КВТ	ОБ/МИН		
РКУК 2	4	3000	T4 C	1 980
РКУК 3	4	3000	T5 C	2 900
РКУК 5	5,5	3000	AFI40R54	5 500

Производительность дана для дизельного топлива плотностью 850 кг/м<sup>3</sup>.

**Diagram 3**  
Selection of the booster unit for light fuel oil

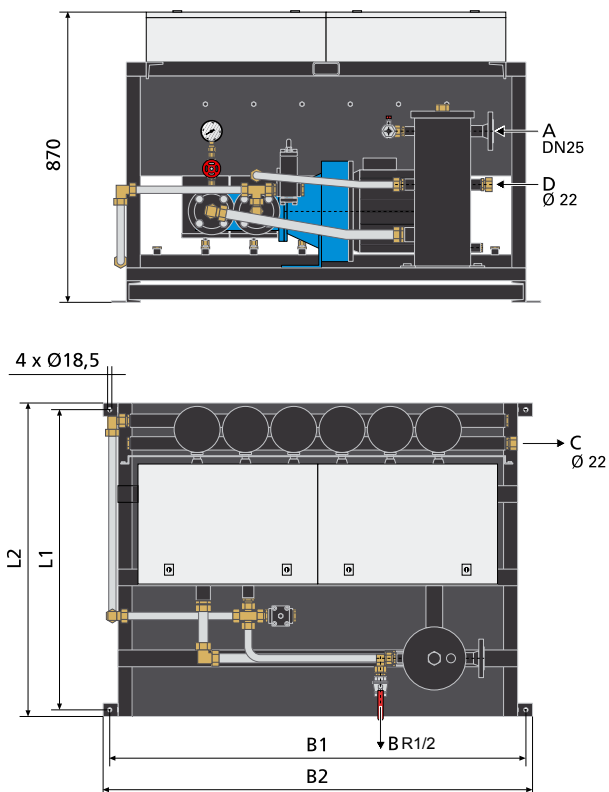


**Действительно только для рециркуляционной форсунки.**

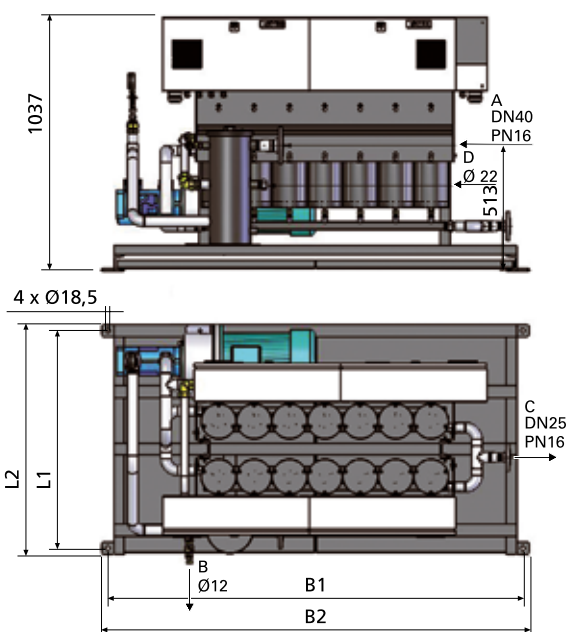
Блоки повышения давления РКУК можно подобрать с помощью графика номер 3.

## Блок повышения давления PKYR 1...8 для мазута

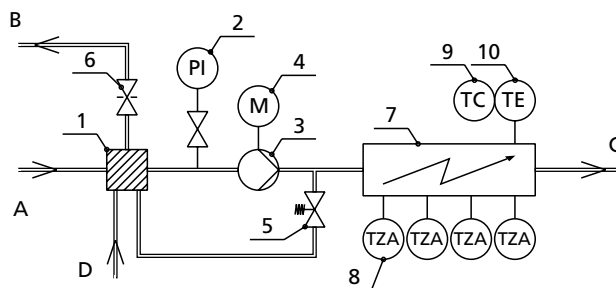
С помощью блока повышения давления можно подавать и нагревать мазут, максимальная вязкость которого составляет 650 мм<sup>2</sup>/с при +50 °С. Топливо, подаваемое на блок повышения давления надо пропустить через фильтр, максимальный размер фильтра 400 мкм.



PKYR 1...6



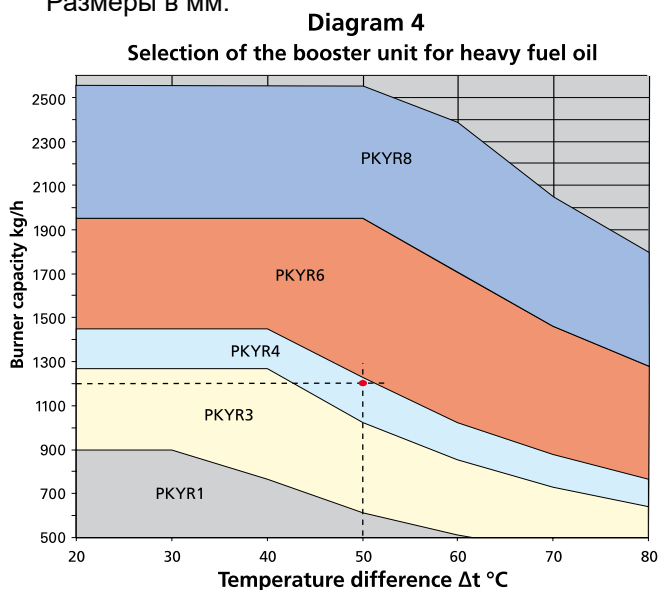
PKYR 7...8



1. Фильтр жидкого топлива
  2. Манометр
  3. Насос жидкого топлива
  4. Электродвигатель
  5. Клапан регулировки давления
  6. Просверленный шаровый кран
  7. Подогреватель
  8. Ограничительный термостат
  9. Регулятор температуры и ограничительный термостат нижнего предела
  10. Датчик температуры
- A. Ввод на перекачивающий насос 3...5 бар 4...70 мм<sup>2</sup>/с  
 B. Возврат от перекачивающего насоса  
 C. Ввод на горелку  
 D. Возврат от горелки

Блок повышения давления	L1	L2	B1	B2
PKYR 1	840	880	815	855
PKYR 3	840	880	815	855
PKYR 4	900	940	1 250	1 290
PKYR 6	900	940	1 540	1 580
PKYR 8	890	940	1 700	1 750

Размеры в мм.



Действительно только для рециркуляционной форсунки.

Блок повышения давления	Теплообменник 400 В/50 Гц кВт	Двигатель 400 В/50 Гц кВт об/мин	Топливный на- сос Тип	Выход насоса 12 мм <sup>2</sup> /с 25 бар кг/ч
PKYR 1	18	3 3000	AFI20R46	2 030
PKYR 3	30	4 3000	AFI20R56	2 880
PKYR 4	36	5,5 3000	AFI40R38	3 280
PKYR 6	60	5,5 3000	AFI40R46	4 430
PKYR 8	84	7,5 3000	AFI40R54	5 500

Производительность дана для мазута плотностью 980 кг/м<sup>3</sup>l.

Блоки повышения давления PKYR можно подобрать с помощью графика номер 4.

#### Комплектность поставки

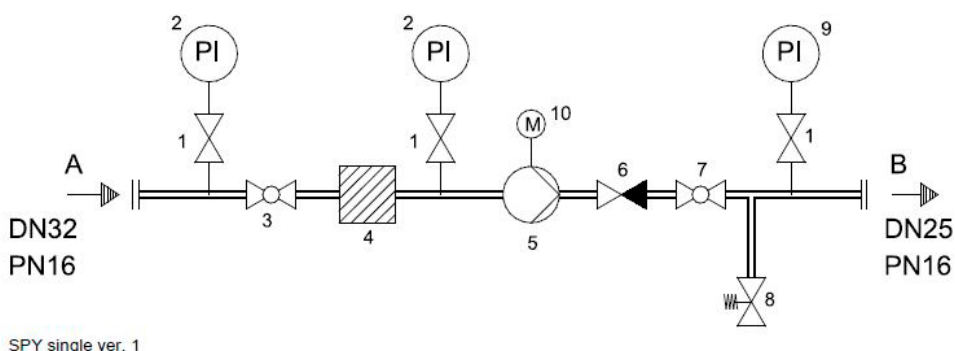
Блок повышения давления включает в себя:

	PKYK	PKYR
Топливный фильтр	•	•
Манометр	•	•
Топливный насос	•	•
Электродвигатель	•	•
Клапан регулировки давления	•	•
Просверленный шаровый кран	•	•
Подогреватель		•
Ограничительные термостаты		•
Регулятор температуры и ограничительный термостат нижнего предела		•
Датчик температуры		•
Кабельная система обогрева топливной линии		o
Манометр для контроля входного давления жидкого топлива	o	o
Реле давления	o	o
Инструкция по эксплуатации и техническо- му обслуживанию	•	•

• стандартная поставка o опция

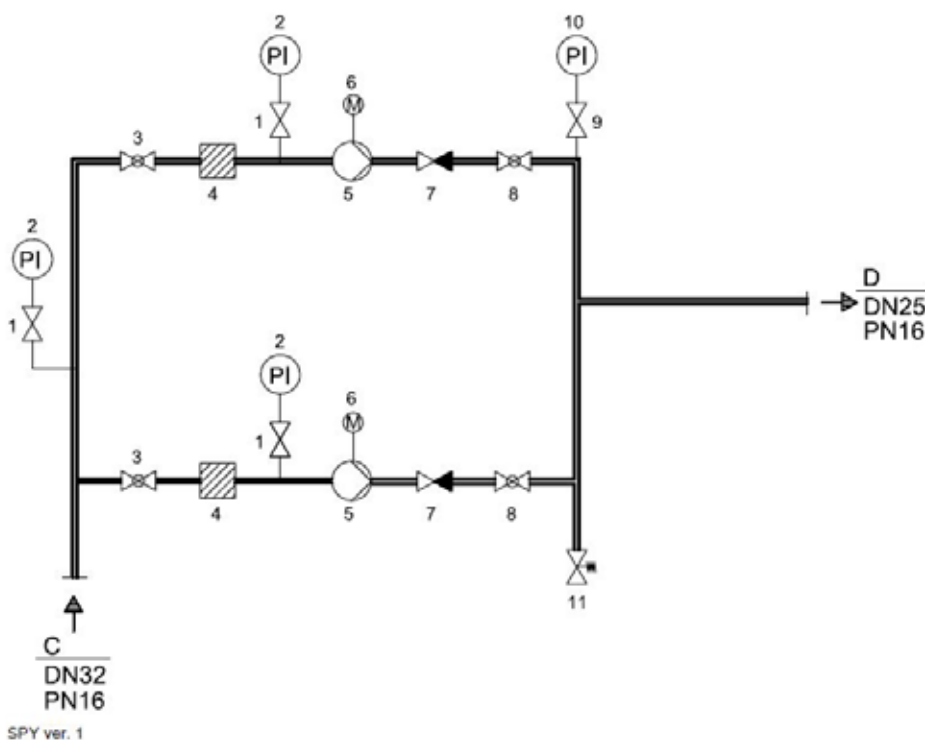
## Перекачная насосная установка SPY

### Одиная насосная установка SPY-500-I...3000-I для дизельного топлива



1. Шаровой клапан
  2. Манометр
  3. Шаровой клапан
  4. Фильтр
  5. Насос жидкого топлива
  6. Обратный клапан
  7. Шаровой клапан
  8. Регулирующий клапан
  9. Манометр
  10. Электродвигатель
- A Отсос топлива  
B Топливо к горелке

### Двойная насосная установка SPY-500-II...3000-II для дизельного топлива



1. Шаровой клапан
  2. Манометр
  3. Шаровой клапан
  4. Фильтр
  5. Насос жидкого топлива
  6. Электродвигатель
  7. Обратный клапан
  8. Шаровой клапан
  9. Шаровой клапан
  10. Манометр
  11. Регулирующий клапан
- C Отсос жидкого топлива  
D Топливо к горелке

Комплект поставки SPY включает в себя:

- фильтр жидкого топлива
- насос жидкого топлива «Allweiler» с электродвигателем
- манометр
- отдельный перепускной клапан

Одиная насосная установка	Двойная насосная установка	Мощность насоса кг/ч при 4 бар 6 мм <sup>2</sup> /с / 20°C
ТИП	ТИП	
SPY-500-I	SPY-500-II	670
SPY-800-I	SPY-800-II	940
SPY-1350-I	SPY-1350-II	1 460
SPY-2000-I	SPY-2000-II	2 120
SPY-2500-I	SPY-2500-II	2 680
SPY-3000-I	SPY-3000-II	3 250

насосная установка для дизельного топлива с отдельным перепускным клапаном

## Горелки, использующие нагретый воздух

Благодаря использованию нагретого воздуха горения общий КПД установки значительно улучшается.

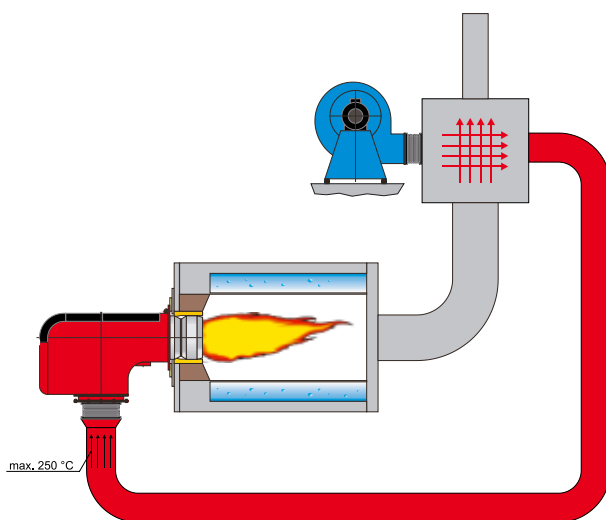
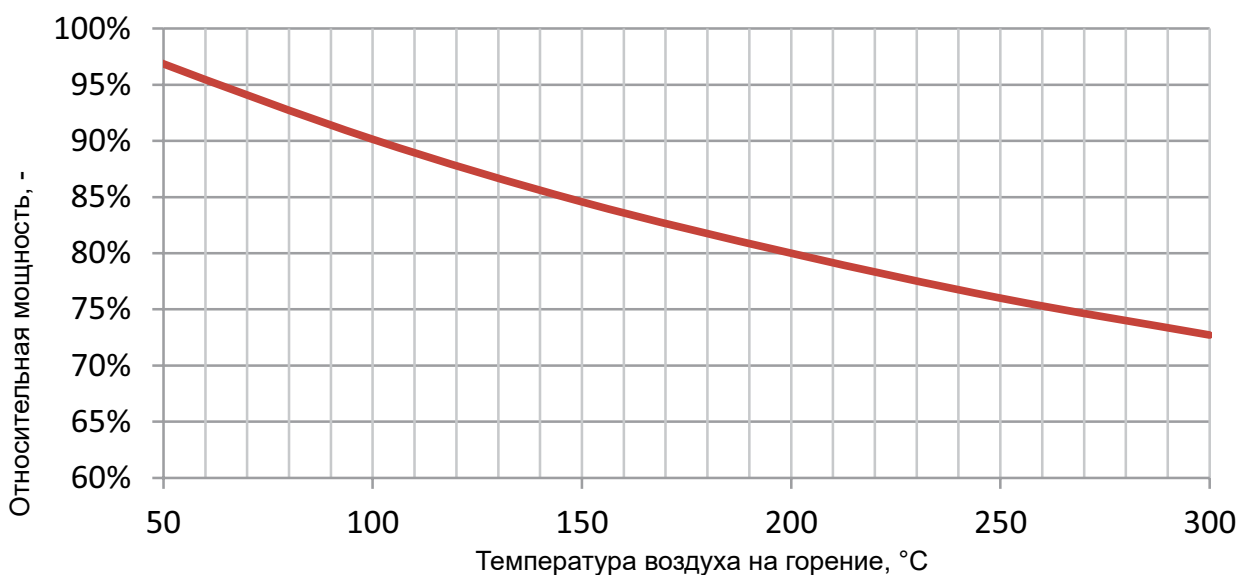
Если горелка предназначена для использования нагретого воздуха, то ее электрические и механические части защищаются от воздействия повышенной температуры.

ME	
Стандарт °C	< 50
Горячий воздух	50 - 250 °C

ACE	
Стандарт °C	< 50
Горячий воздух	50 - 200 °C
Просьба °C	200 - 400

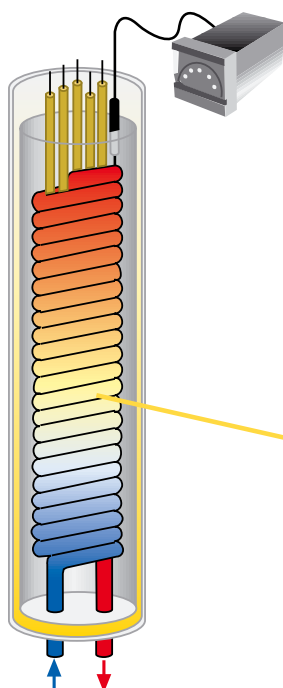
S, LITEX, K, C ФУРМОЙ
Уточняется при заказе

Влияние температуры воздуха на горение на диапазон мощности горелки



Принципиальная схема установки при использовании нагретого воздуха

## Подогреватель жидкого топлива



Точная регулировка температуры гарантирует

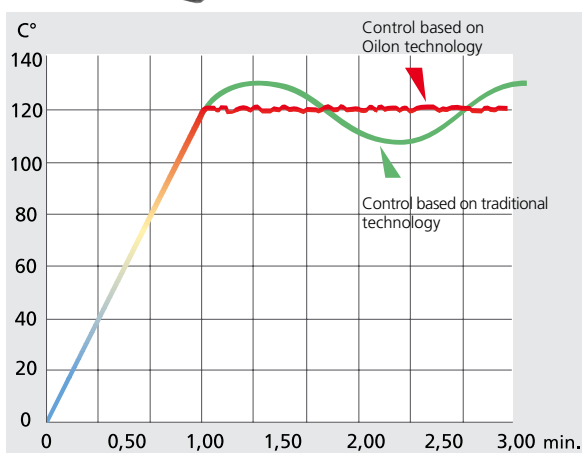
хорошее качество сгорания топлива

При сжигании мазута, подходящая вязкость при распылении является решающим параметром с точки зрения качества сгорания топлива и низкого содержания вредных веществ в дымовых газах.

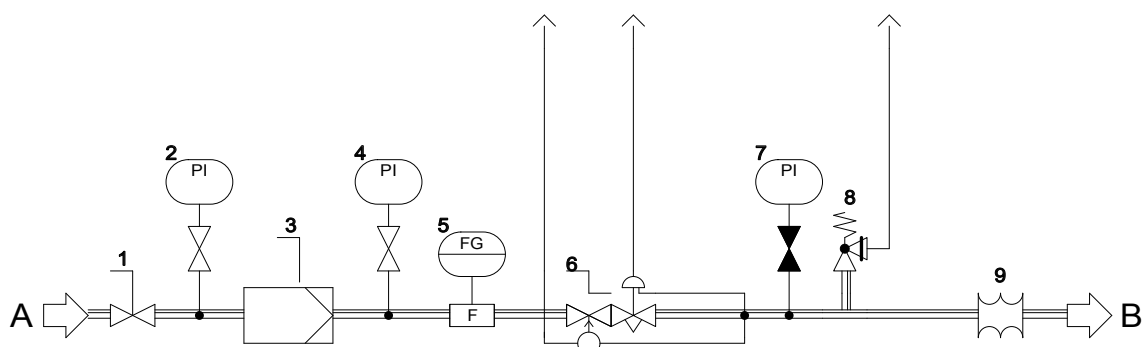


Условием равномерной вязкости при распылении является постоянство температуры топлива во всем диапазоне мощности горелки.

Нагреватель типа Oilon ML обеспечивает постоянную температуру топлива даже при колебаниях его температуры на входе в горелку. Благодаря конструкции нагревателя и электронной регулировке, температура топлива, поступающего в форсунку, остается стабильной. В зависимости от типа и мощности в горелке может быть один или несколько нагревателей по 6 кВт, которые оснащены устройством тепловой защиты. Дополнительно, электронный регулятор имеет встроенный ограничитель минимальной температуры, предотвращающий запуск горелки при слишком низкой температуре топлива.



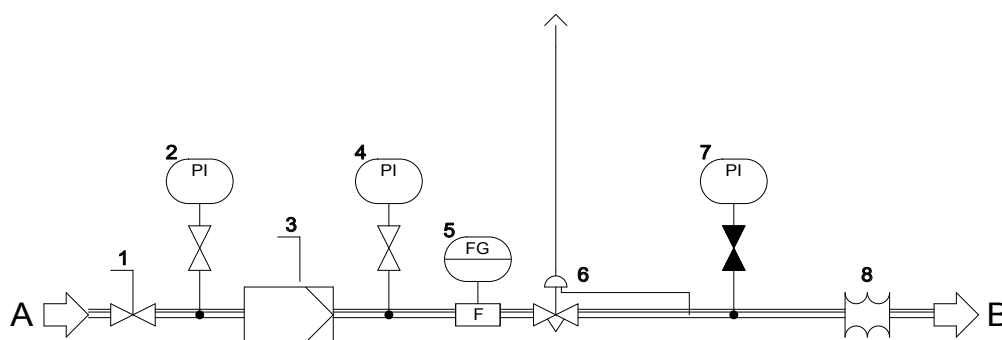
## Система регулировки давления газа



1. Ручной отсечной клапан
2. Манометр
3. Газовый фильтр
4. Манометр
5. Измерение расхода
6. Регулятор давления
7. Манометр
8. Предохранительный клапан
9. Газовый сиффон

PI000645/20

A = Подача газа  
B = Выход газа



1. Ручной отсечной клапан
2. Манометр
3. Газовый фильтр
4. Манометр
5. Измерение расхода
6. Регулятор давления
7. Манометр
8. Газовый сиффон

PI000645/21

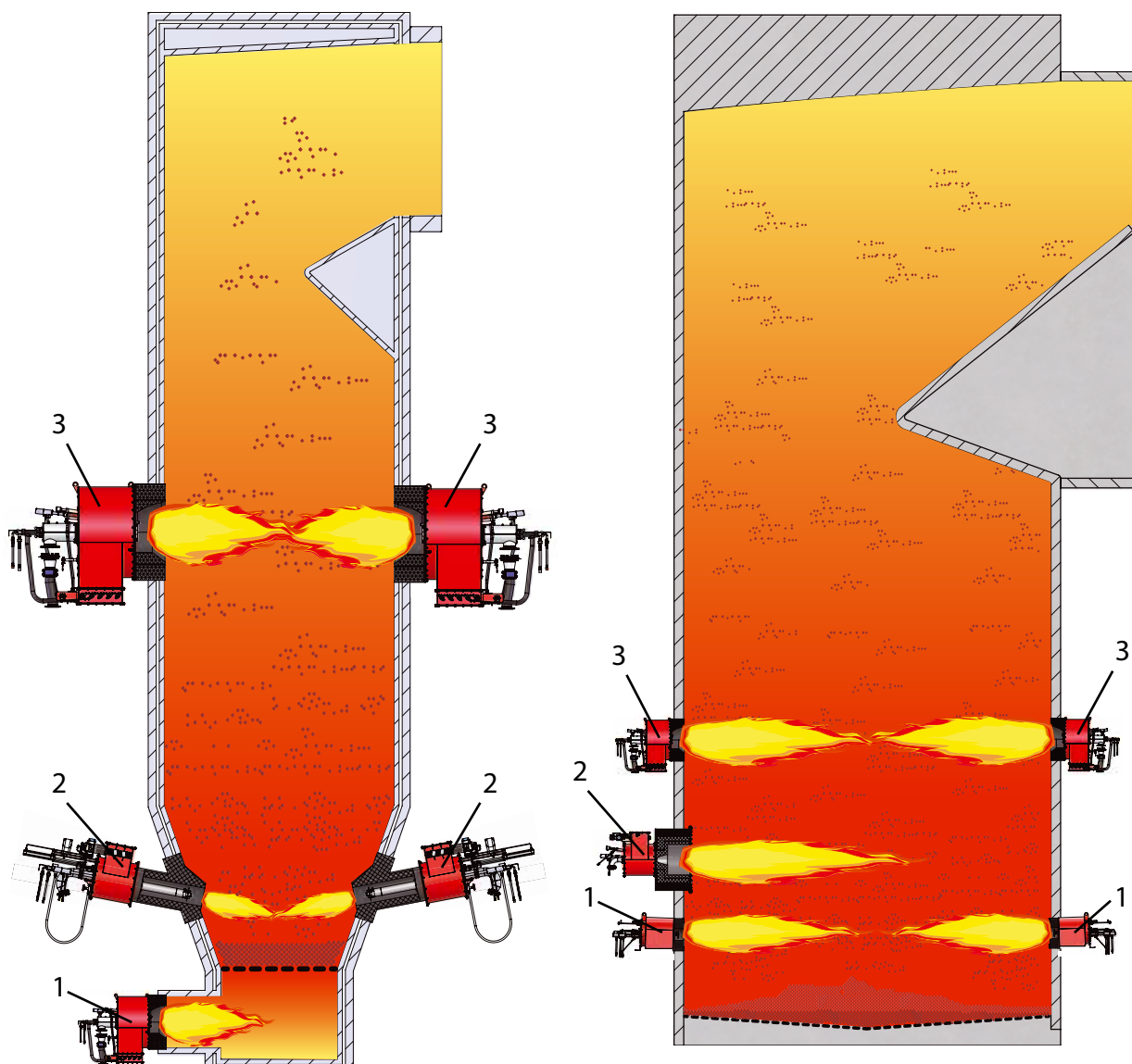
A = Подача газа  
B = Выход газа

**Продукция и решения по  
индивидуальным заказам**



## Примеры применения

Топочные технологии Oilon применимы для различных промышленных технологических процессов и систем. На основе нашего длительного опыта нам известны специальные требования и специфика различных типов котлов и производств. Наша компетенция позволяет предлагать технологии горелок с повышенной производительностью и высокой эксплуатационной готовностью путём подбора оптимальной технологии сжигания, компонентов и материалов для каждого конкретного случая. Наши специалисты могут оказать вам поддержку в принятии решений по поводу топочных систем. Далее показаны некоторые типичные решения, которые мы можем вам предложить.

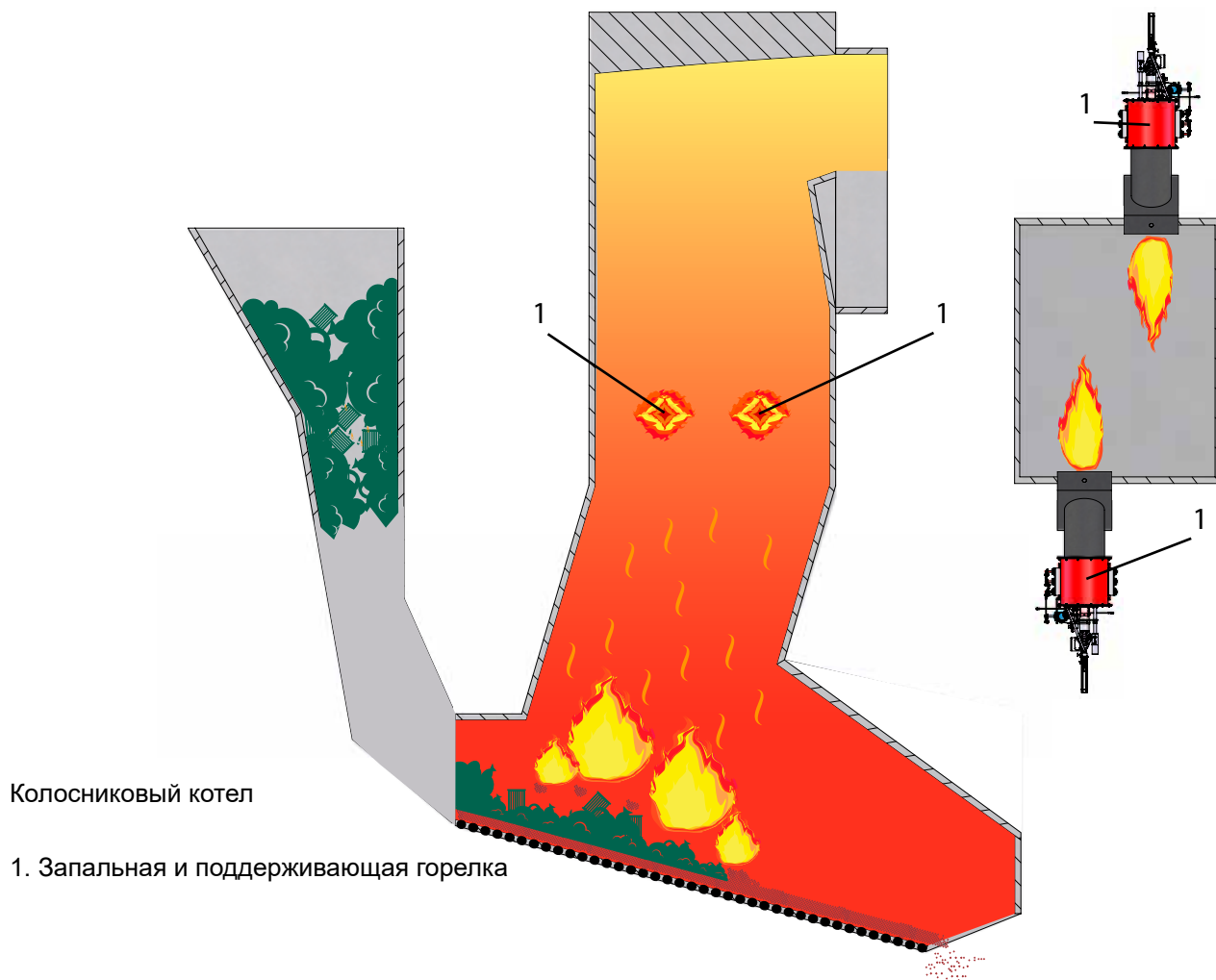
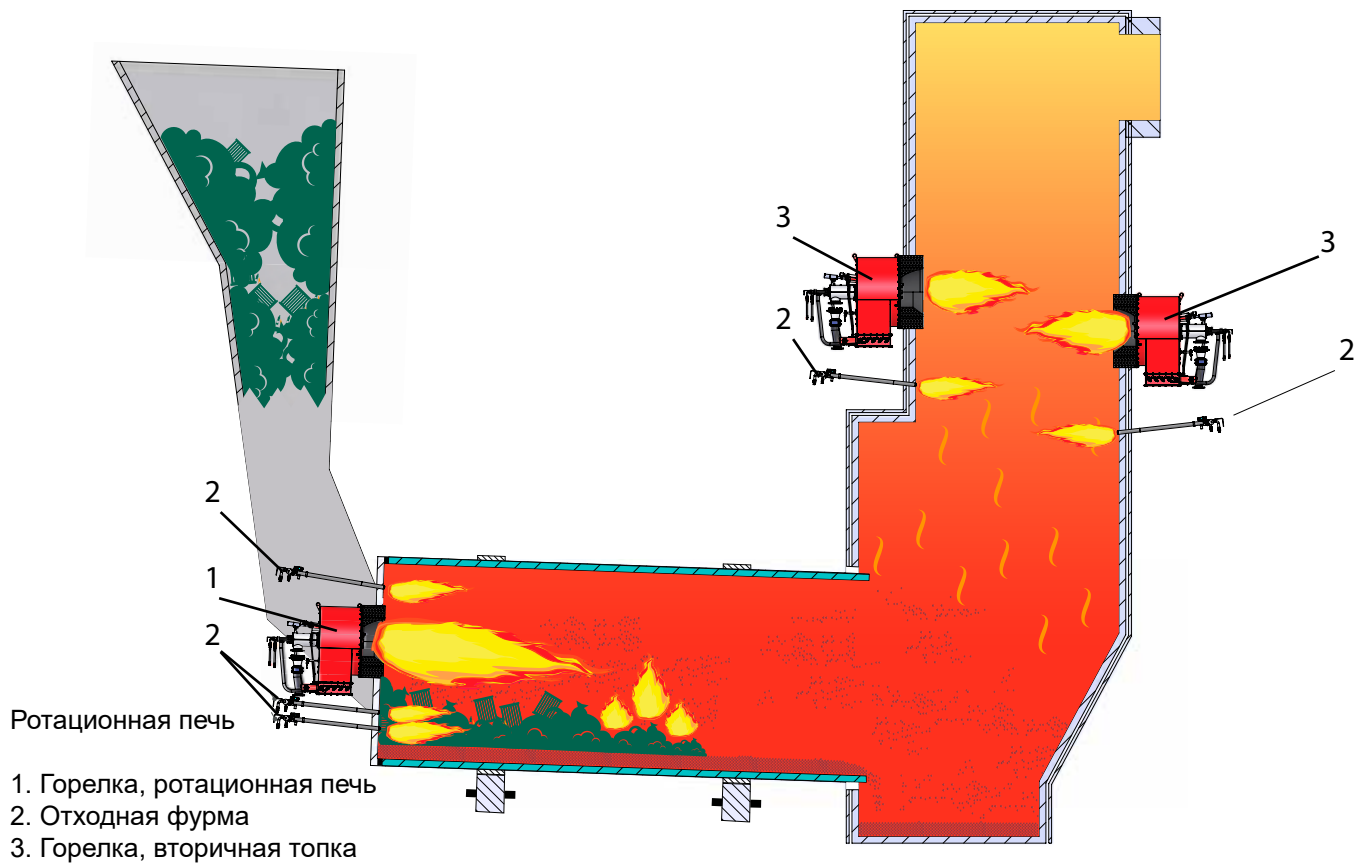


Котел с кипящим слоем

1. Пусковая горелка под кипящим слоем
2. Пусковая горелка над кипящим слоем
3. Нагрузочная горелка

Котел-утилизатор

1. Пусковая горелка
2. Горелка для сжигания дурнопахнущих газов
3. Нагрузочная горелка



## Виды топлива

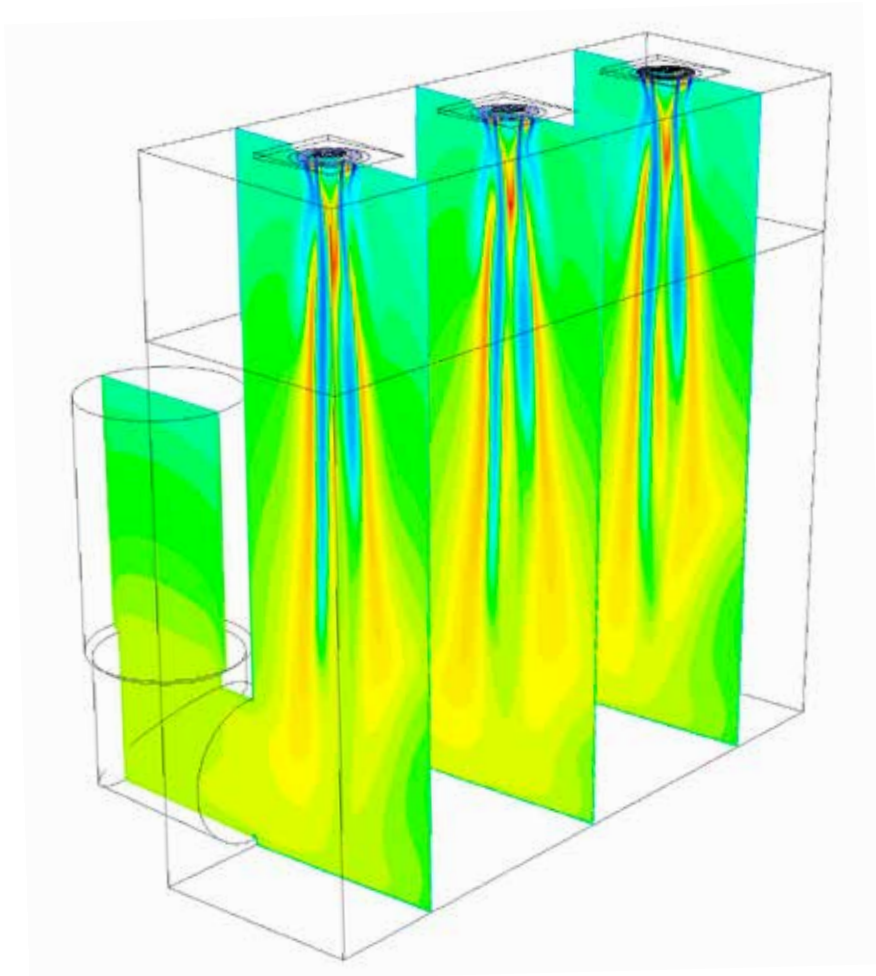
Помимо стандартных, имеющих на рынке видов жидкого и газового топлива, Oilon обладает ноу-хау и опытом использования широкого ассортимента других видов топлива, от газов с низкой теплотворной способностью до топлив с повышенной интенсивностью сгорания. Наши многотопливные горелки позволяют сжигать разные виды топлива по отдельности или одновременно. Ниже перечислены некоторые примеры проверенных, надёжных топочных технологий.

### Газообразные топлива:

- природный газ
- пропан
- бутан
- городской газ
- биогазы
- окись углерода
- коксовый газ (COG)
- доменный газ (BFG)
- светильный газ
- водород
- технологические газы
- нефтезаводские газы
- и т. д.

### Жидкие топлива:

- дизельное топливо
- мазут
- метанол
- талловое масло
- пиролизное масло
- бутадиен
- скипидар
- отработанные масла
- гидравлические масла
- и т. д.

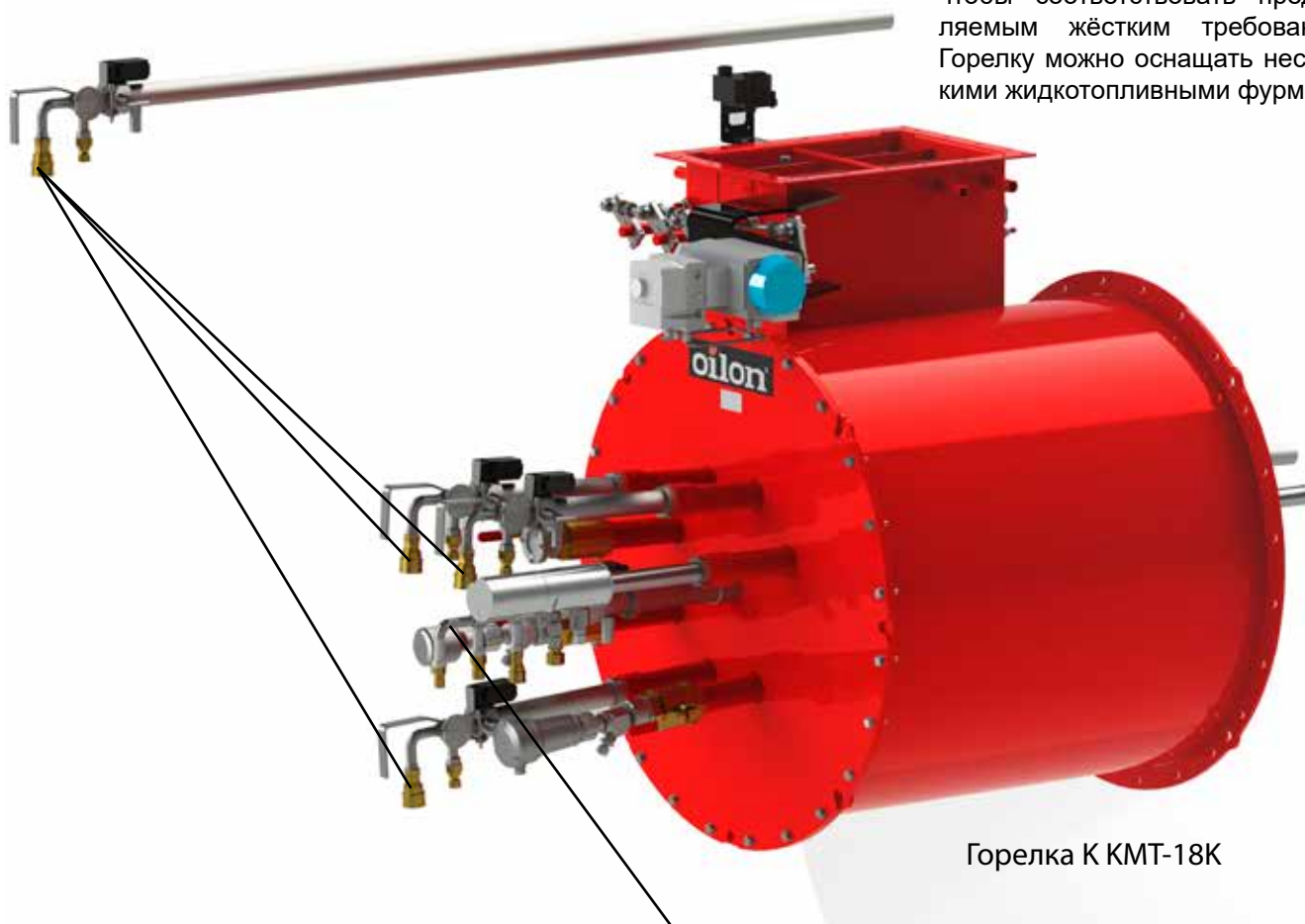


## Характеристики горелок в индивидуальном исполнении

Во многих типах горелок могут быть предусмотрены следующие характеристики.

### Отходная фурма

Топливо, содержащее крупные частицы и/или приводящее к коррозии и эрозии, можно подавать через фурмы для жидких отходов. Материалы и технология мелкодисперсного распыления подбираются для каждого случая отдельно, чтобы соответствовать предъявляемым жёстким требованиям. Горелку можно оснащать несколькими жидкотопливными фурмами.



Горелка К KMT-18K

### Фурма для двух видов жидкого топлива

Фурмы для двух видов жидкого топлива позволяют комбинировать жидкое топливо, поступающее из заводского техпроцесса (боковую фракцию) и имеющееся на рынке топливо. Двухтопливные фурмы сконструированы с учётом имеющихся в наличии видов топлива и потребностей заказчика.

Различные виды жидкого топлива можно сжигать по отдельности или одновременно.

## Топка

Футерованную камеру сгорания можно использовать, например, в генераторах горячего воздуха и для сжигания газов с низкой теплотворной способностью. Проверенная технология Oilon позволяет сжигать доменный колошниковый газ (BFG) без применения поддерживающего топлива.



Горелка S GT-35S

## Мультитопливная газовая фурма

Центральную фурму горелки можно изготовить в индивидуальном исполнении для двух или трёх разных газов с учётом потребностей и пожеланий заказчика.

## Газовое кольцо

Обычно для ряда газов с малой теплотворной способностью при их большом количестве одной центральной фурмы недостаточно, поэтому подача газа производится частично через газовое кольцо.

В основу проектирования газовой фурмы, газового кольца и камеры сгорания положены наши многолетние исследования и разработки, расчётная газодинамика (CFD) и обширный практический опыт. Поток газа и воздуха оптимизируются в каждом отдельном случае для обеспечения требуемой производительности. Разные газы можно сжигать по отдельности или одновременно.



## Возвратный механизм

При неработающей горелке запальник и топливные фурмы можно втягивать в исходные позиции с помощью пневмоцилиндра. Передние и задние позиции оснащены концевыми выключателями.



Горелка с фурмой  
KL-650

Задвижка

Если, например, в режиме готовности горелки попадание охлаждающего потока воздуха в топку нежелательно, проём амбразуры горелки можно перекрыть шиберной ножевой задвижкой. При останове горелки задвижка перекроет амбразуру автоматически.

## Индивидуально изготавливаемые клапанные блоки



В зависимости от источника топлива характер и количество газов могут значительно изменяться. В конструкции учитываются коррозионно-активные газы, сложные условия эксплуатации и внешней среды и т.д.



Запорная арматура для нескольких горелок может быть смонтирована на одной стойке. Один и тот же блок может работать с комбинацией из нескольких видов топлива.



Многогорелочные узлы могут поставляться с общим управляющим блоком для всех горелок или с несколькими управляющими блоками для групп горелок.

# Обслуживание клиентов и интернет-магазин Oilon



90

## Услуги по вводу в эксплуатацию и сервисному обслуживанию

Мы обладаем огромным опытом в области горелочного оборудования и процессов сжигания. Мы предлагаем качественные и надежные услуги по пуско-наладке, сервисному обслуживанию и обучению. Обращаясь к нам, вы можете быть уверены в том, что работа оборудования соответствует всем установленным требованиям и достигает максимальной эффективности.

## Техническая поддержка

Услуга технической поддержки доступна ритейлерам, сервисным центрам и конечным заказчикам. Вы можете обращаться к нам по любым техническим вопросам и гарантийным случаям. Мы регулярно разрабатываем и внедряем, совместно с методическим сопровождением, обновления для наших горелочных систем.

## Поставка запасных частей

Мы оказываем услугу по поставке запасных частей в течение всего срока службы оборудования.

- рекомендации по запасным частям для новых и старых систем
- комплекты ЗИП для техобслуживания и ремонта

## Магазин запасных частей

Сервисные центры и ритейлеры могут легко заказать необходимые запасные части напрямую через наш онлайн магазин. Обратитесь в нашу службу сервиса, и мы предоставим вам пароль для доступа в наш онлайн магазин.

Онлайн магазин расположен по адресу

<http://webshop.oilon.com>





## Энергон – современный учебный центр



Исследовательский центр Энергон, который был основан в 2010 году, оборудован по последнему слову техники. Он расположен в Metsä-Pietilä, Lahti.

Исследования проводимые в Энергоне направлены на возобновляемые источники энергии и энергоэффективность.

Мы организуем тренировочные семинары, целью которых является профессиональное обучение сервисных и монтажных компаний работе с нашей продукцией.



Теоретическая часть обучения содержит основную информацию по устройству и работе горелок. В ходе практической части персонал учится выполнять настройку оборудования, диагностировать неисправности и получает основные эксплуатационные навыки. Особое внимание в ходе обучения уделяется важности снижения уровня вредных выбросов горелочного оборудования.

## Сеть продаж и техобслуживания



92

Наша компания находится на рынке несколько десятилетий и за это время прошла путь от локального производителя горелок до крупной интернациональной компании, признанного лидера рынка в области энергетики и энергосберегающей технологии.

Ежегодное вложение в развитие компании привело к разработке собственных ноу-хау технологий и резкому расширению линейки выпускаемой продукции.

Наши производственные площадки и офисы продаж расположены в России, Финляндии, США, Бразилии и Китае, а наши представительства работают по всему миру.